

# NEVAC **BLAD**

jaargang 55 / nummer 1 – april 2017

## Stralingsenergie meten in een fusiereactor

Mitigation of particles from  
Sputter Ion Pumps

NEVAC-dag  
vrijdag 12 mei  
DIFFER  
Eindhoven



NEDERLANDSE  
VACUÛMVERENIGING



# HIPACE<sup>®</sup> 300 H

**The turbopump with outstanding compression**

- Dedicated for UHV generation
- Highest compression ratio for light gases
- UHV pressure even in combination with dry backing pumps
- Intermittent mode for up to 90% energy savings

Are you looking for a perfect vacuum solution? Please contact us:  
**Pfeiffer Vacuum Benelux B.V. – Culemborg, The Netherlands**  
T +31 345 478 400 · office@pfeiffer-vacuum.nl · www.pfeiffer-vacuum.com



## Colofon

### Redactie

Claud Biemans, eindredacteur  
 Bas Dielissen  
 Hans van Eck, hoofdredacteur  
 Ad Ettema  
 Rients de Groot  
 Karine van der Werf

### Web-adres

www.nevac.nl

### Redactiesecretariaat

NEVAC  
 Delftechpark 26  
 2628 XH Delft  
 redactie@nevac.nl

### Abonnementenadministratie

NEVAC  
 Delftechpark 26  
 2628 XH Delft

### Abonnementen

Binnenland € 25,- per jaar  
 Buitenland € 100,- per jaar

### Advertentie-exploitatie

NEVAC  
 Delftechpark 26  
 2628 XH Delft  
 penningmeester@nevac.nl

### Grafische vormgeving

Claud Biemans  
 www.frontlinie.nl

### Verschijningsstijdstippen 2017

April  
 Juli  
 December

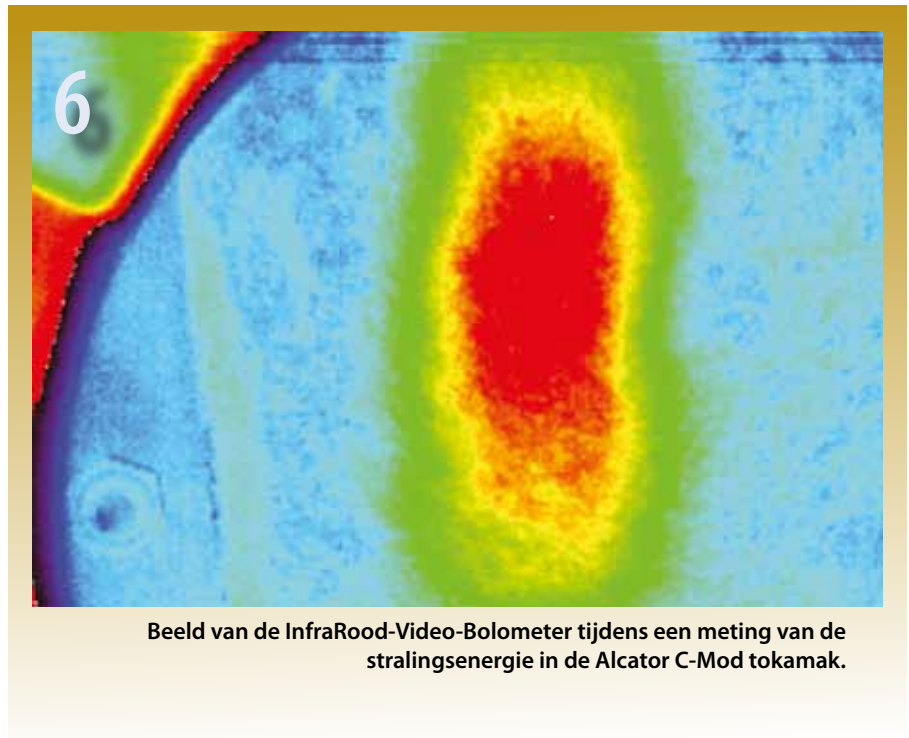
Kopij inzenden naar het redactiesecretariaat. Lidmaatschap opgeven bij de ledenadministratie. Abonnementen opgeven bij abonnementenadministratie.

### Vergoeding kopij

Artikelen in het Nederlands over vacuümtechniek en haar toepassingen in de wetenschap en industrie worden door de redactie zeer op prijs gesteld. Voor studenten en promovendi is een vergoeding van € 250,- per gepubliceerd artikel beschikbaar.

ISSN 0169-9431

## Bij de omslag



Beeld van de InfraRood-Video-Bolometer tijdens een meting van de stralingsenergie in de Alcator C-Mod tokamak.

- 5 **Van de redactie:** Vacuüm op atmosferische druk *Bas Dielissen*
- 6 **Stralingsenergie meten in een fusiereactor** *Stein van Eden*
- 11 **Uitslag NEVAC-prijs 2016** *Hans van Eck*
- 12 **Interview:** Jeveka, de verbindende factor in het vacuüm  
*Claud Biemans*
- 14 **Vacuümtechniek:** Mitigation of particles from Sputter Ion Pumps  
*A.D. Chew and T. Wynohrad*
- 17 **NEVAC day 2017**
- 18 **Programme and abstracts NEVAC day 2017**
- 25 **Solliance verbreekt wereldrecord voor roll-to-roll flexibele zonnecellen**
- 26 **Concept notulen NEVAC ALV 2016**
- 27 **Agenda ALV 2017**
- 27 **Nieuws van de Buitenland Excursiecommissie**
- 28 **Financieel jaarverslag 2016**
- 31 **Agenda**

De sluitingsdatum van kopij voor het tweede nummer van het *NEVAC blad* 2017 is 15 mei 2017.





## **Stainless steel high vacuum valves**

- ▶ No accumulation of gas due to precision casting and unified composition
- ▶ Service life: more than two million cycles
- ▶ Body and bellows material conforms to SUS304
- ▶ Series are also available in aluminium
- ▶ Customer specific dimensions can be provided



## Verenigingsgegevens

### Ereleden

L.G.J.M. Hassink, Stibbe 23,  
2421 MR Nieuwkoop  
G. Ikking, Artemisstraat 34,  
2624 ZN Delft  
† Prof.dr. J. Kistemaker  
† Ir. J.H. Makkink  
Th. Mulder, Ambachtsheerelaan 60,  
3481 GM Harmelen  
Dr.ir. E.P.Th.M. Suurmeijer, Elzenlaan 11,  
9321 GL Peize  
Prof.dr. J. v.d. Veen, Schubertlaan 8,  
1411 HZ Naarden  
Dr.ir. J. Verhoeven, Kon. Julianaweg 23,  
3628 BN Kockengen

### Bestuur

Dr. I. Swart, voorzitter  
Dr. A.F. Otte, vicevoorzitter  
J.W.M. van Kessel, secretaris  
Dr. A.R.H.F. Ettema, penningmeester

### Verenigingssecretariaat

Jan W.M. van Kessel  
jwmvankessel@gmail.com of  
secretaris@nevac.nl

### Adres ledenadministratie

p/a Dr. A.R.H.F. Ettema  
NEVAC, Delftechpark 26,  
2628 XH Delft, The Netherlands  
Telefoon: +31 15 2600406  
Fax: +31 15 2600405  
e-mail: penningmeester@nevac.nl

### Inlichtingen over opleidingen en examens

Dr.ir. E.P.Th.M. Suurmeijer  
Elzenlaan 11, 9321 GL Peize  
Telefoon: 050-5032556  
e-mail: eptm.suurmeijer@kpnplanet.nl

### Penningmeester NEVAC

IBAN: NL50 INGB 0001 8515 29 o.v.v.:  
Penningmeester NEVAC,  
t.a.v. Dr. A.R.H.F. Ettema,  
Delftechpark 26,  
2628 XH Delft

### Contributies

Contributie € 20,- per jaar  
Studenten/promovendi € 5,- per jaar  
Bedrijfsleden € 150,- per jaar

## Vacuüm op atmosferische druk

Dit blad heet niet voor niets het *NEVAC blad*, het gaat hier over vacuüm. In dit blad wordt het nut van vacuüm besproken en de techniek die hierbij komt kijken. Voor de meeste wetenschappelijke artikelen die we binnenkrijgen, wordt vacuüm als middel gebruikt om de experimenten uit te kunnen voeren. Bij de experimenten wordt bijvoorbeeld gebruik gemaakt van reacties in de gasfase of op het oppervlak, welke worden beïnvloed door externe deeltjes, zoals stof, water, en koolwaterstoffen. Het is daarom belangrijk te zorgen dat er zo min mogelijk van deze externe deeltjes in de buurt van de reacties komen.

Aan de andere kant is er ook voor de diagnostische apparatuur een goed vacuüm nodig. Deze diagnostieken meten straling of deeltjes, welke worden verstrooid door te veel externe deeltjes, die voor ruis zorgen of een verkeerd signaal veroorzaken. Een goed voorbeeld hiervan is het wetenschappelijke artikel in deze editie van Stein van Eden, de winnaar van de NEVAC-prijs dit jaar. Andere meettechnieken scannen het oppervlak om individuele deeltjes of rasterpatronen te meten. Hierbij wil je ook zo min mogelijk externe invloeden hebben.

Het is me echter opgevallen dat de kennis die nodig is om een goed vacuümstelsel te bouwen ook zeer nuttig kan zijn voor systemen die op atmosferische druk of zelfs daarboven opereren. Als er bijvoorbeeld gevaarlijke gassen worden getransporteerd, is het belangrijk dat de leidingen die deze gassen transporteren lekdicht zijn. De technieken die hiervoor nodig zijn, zijn dezelfde technieken die je nodig hebt om een vacuümvat goed lekdicht te krijgen. Daarnaast kan het ook heel belangrijk zijn om stromingen en drukken, en de balans daartussen, goed onder controle te hebben. Het kan hierbij gaan om drukverschillen van enkele mbar of zelfs minder. Het is belangrijk om de juiste kennis in huis te hebben voor het kunnen uitvoeren van de benodigde berekeningen, om zo tot een goed gebalanceerd systeem te komen. Het lijkt misschien een open deur maar ik had er nog niet op deze manier over nagedacht.

Als er mensen zijn die zich ook hierin herkennen en daar een leuk stuk over willen schrijven, zijn ook jullie van harte welkom voor een bijdrage aan het *NEVAC blad*.

Bas Dielissen



# Stralingsenergie meten in een fusiereactor

Het onderzoek naar kernfusie is in volle gang. Om de verhitte van het hete plasma te optimaliseren is het van groot belang te weten hoeveel energie de kunstmatige ster verliest via straling. Eén van de technieken om dit te meten is met een zogenaamde InfraRood-Video-Bolometer (IRVB), waarmee de stralingsniveaus in een fusieplasma gevisualiseerd kunnen worden. Dit artikel geeft een inkijkje in de ontwikkeling van dit systeem voor de National Spherical Torus Experiment Upgrade in Princeton, Verenigde Staten. In het bijzonder wordt het onderzoek naar het afpompen en beluchten van de module met het detectorfolie van de *pinhole*-camera beschreven.

Stein van Eden

DIFFER - Dutch Institute for Fundamental Energy Research, De Zaale 20, 5612 AJ, Eindhoven  
g.g.vaneden@differ.nl

Elektriciteit opwekken middels kernfusie. Wanneer de mensheid hier eindelijk in zal slagen zal dit te boek komen te staan als een van de grootste technologi-

sche mijlpalen ooit, vergelijkbaar met de doorbraak van de eerste stoommachines en reizen naar de maan. Energie uit kernfusie is namelijk schier oneindig, zonder

schadelijke uitstoot en vrijwel ongevaarlijk. De huidige stand van zaken is dat testreactoren evenveel energie kunnen opwekken middels fusie als dat er nodig is om het proces aan de gang te houden. De grootste reactor tot op heden wordt nu gebouwd in het zuiden van Frankrijk: ITER. Het plasma in de kern van deze reactor loopt op tot meer dan honderd miljoen graden Celsius. Om de temperatuur hoog te houden en de verhitte homogeen te verdelen is het van belang te weten hoeveel energie er verloren gaat en waar dat gebeurt. Energie gaat voor een groot deel verloren in de vorm van straling, veroorzaakt door onzuiverheden in het plasma: elektronen van deze onzuiverheden worden aangeslagen en zenden licht uit. Daarnaast worden elektronen rond zulke ladingkernen afgebogen waarbij ze mogelijk grote hoeveelheden remstraling uitzenden.

Om stralingsenergie te meten zijn zogenaamde 'bolometers' ontwikkeld. Dit zijn instrumenten die fotonen absorberen ten einde hun gezamenlijke energie te meten. De bekendste voorbeelden zijn fotodiodes en weerstandsbolometers, respectievelijk



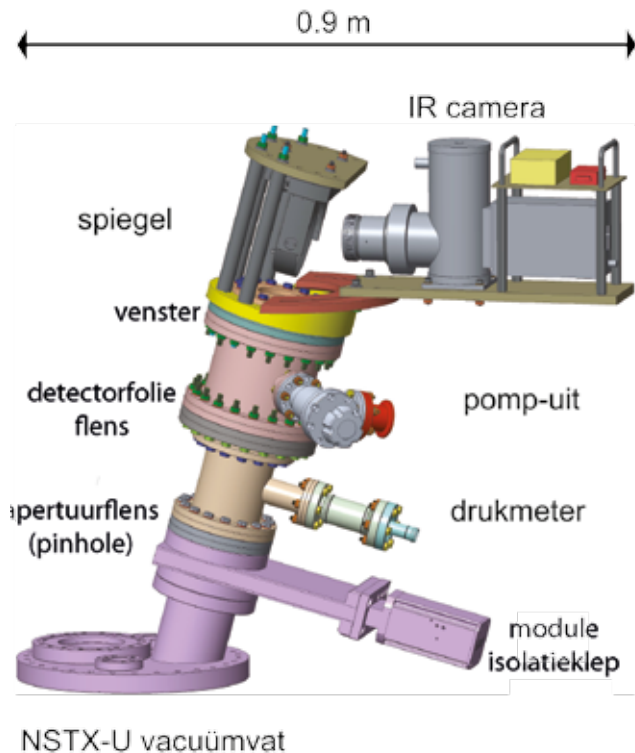
M.L. REINKE

**Figuur 1** De infrarood-video-bolometer geïnstalleerd op de NSTX-U. Camera, spiegel en raam zijn goed zichtbaar.



## Kernfusie

Kernfusie is de energiebron van sterren. Positief geladen atoomkernen (ionen) in een plasma stoten elkaar af wegens de elektromagnetische krachten van de gelijk geladen deeltjes. Wanneer het plasma echter heet genoeg wordt, kunnen deze ionen dankzij hun hoge snelheid elkaar soms toch heel dicht naderen waardoor ze in het krachtenveld van de sterke kernkracht elkaar aantrekken en zelfs fuseren. Bij lichte atoomkernen levert dit fusieproces enorm veel energie op. Deuterium en tritium (isotopen van waterstof) fuseren relatief het gemakkelijkst en per paar geeft dit één heliumatoom en een neutron met een energie van 14 MeV! Drie factoren zijn van belang om het aantal fuserende kernen te maximaliseren: dichtheid, temperatuur en opsluitingstijd. De tokamak is het succesvolste ontwerp van een fusiereactor gebleken, waarbij heet plasma (ongeveer 150 miljoen °C) in een donutvormige kamer gevangen wordt gehouden in een magneetveld. In toekomstige centrales moeten de neutronen die geproduceerd worden in het fusieproces buiten het plasma omgezet worden in warmte en vervolgens in stoom en elektriciteit.



**Figuur 2** Ontwerptekening van de IRVB, gemonteerd op de sferische tokamak NSTX-U. Figuur bewerkt van [2].

gebaseerd op halfgeleidertechnologie en het meten van een temperatuur-afhankelijke geleiding. Voor de sferische tokamak testreactor NSTX-U (zie kader) in Princeton in de VS heeft onze groep een minder bekende variant ontwikkeld: de Infrarood-Video-Bolometer, afgekort IRVB [1] (zie figuur 1). Licht dat het plasma uitzendt wordt geabsorbeerd door een folie waarbij de temperatuurveranderingen

daarvan worden opgepikt door een snelle infraroodcamera die via een spiegel naar het folie kijkt. Deze technologie is gecompliceerder dan de andere twee maar biedt voordelen zoals een groter detectievolumen en een vermindering van storingsgevoelige elektrische signalen. Figuur 2 toont een schematische weergave van dit instrument gemonteerd op het vacuümvat van de NSTX-U [2].

### Hoe werkt de IRVB precies?

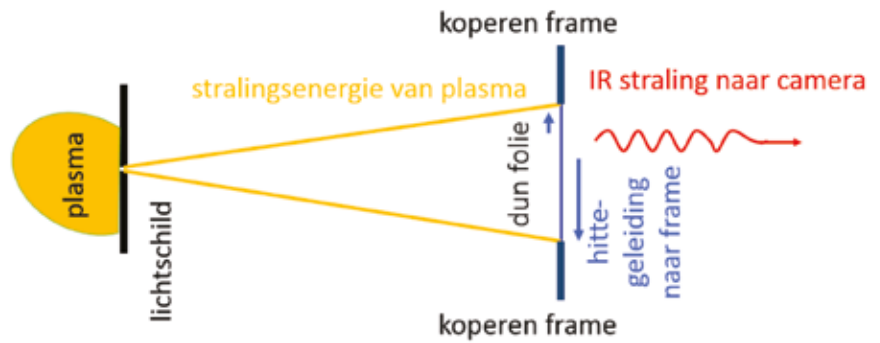
Wat alle bolometers gemeen hebben is dat ze fotonen absorberen. Bij de IRVB gaat dat middels een vrijstaande, zeer dunne folie gemaakt van platina voorzien van een koolstoflaagje. Dit folie is  $7 \times 9 \text{ cm}^2$  groot en 2,5 micrometer dik. Het plasmalicht schijnt door een klein gaatje ( $7,5 \times 2,75 \text{ mm}^2$ ) en belicht het folie zonder lenzen of raampjes waardoor

## NSTX-U

De National Spherical Torus Experiment Upgrade (NSTX-U) is de grootste sferische tokamak ter wereld en staat in Princeton in de VS. In tegenstelling tot conventionele tokamaks (zoals ITER) lijkt de sferische tokamak meer op een uitgeholde appel dan op een donut. Het verschil is dat de sferische variant zijn eigen stroom door het plasma opwekt, in tegenstelling tot een externe bron in gewone tokamaks. Door dit verschil hoeft een sferische reactor geen spoel in het midden van de tokamak te hebben waardoor er zich een groter volume kan vullen met plasma. Aangezien de afstand tussen het plasma en de magneten ook kleiner wordt, kan de magnetische druk lager zijn dan in de donutvariant. De complexe fysica van dit proces staat centraal in het onderzoeksprogramma in Princeton.



**Figuur 3** Schematische weergave van het principe achter de IRVB. Invallend plasmalicht verwarmt een dun folie waarbij een IR-camera de temperatuurveranderingen waarneemt. Met behulp van een 2D-warmtegeleidingsvergelijking kan de geabsorbeerde stralingsenergie berekend worden.



verliezen afwezig zijn. De geabsorbeerde fotonen verwarmen het folie plaatselijk met enkele graden. Deze temperatuurverschillen worden plaats- en tijdsafhankelijk gemeten met een infraroodcamera die meer dan 1600 beelden per seconde maakt. Dit is schematisch weergegeven in figuur 3. Het kleinst mogelijke oppervlak dat afzonderlijk gemeten kan worden staat gelijk aan de projectie van 1 camerapixel op het folie. De verandering van iedere pixel in de tijd is ook bekend, waarbij het kortste tijdsinterval gelijk staat aan de tijdsduur tussen twee opeenvolgende camerabeelden (0,62 ms). De plaats- en tijdsafhankelijke temperatuurmetingen worden vervolgens ingevoerd in een 2D-hittegeleidingsvergelijking. Wanneer de stralingsverliezen (de folie

is bijna een perfecte zwarte straler) en materiaaleigenschappen (verkregen door kalibratie) van het folie in ogenschouwenomen worden, kan de ontbrekende en gewenste factor, namelijk de invallende stralingsenergieterm, berekend worden. Door als laatste stap geometrische factoren in ogenschouwen te nemen, kan precies getraceerd worden welk gedeelte van het plasmavolume afgebeeld wordt op welke regio van het folie.

#### Vacuüm is onontbeerlijk

Dit wiskundige model gaat ervan uit dat de op het folie invallende stralingsenergie alleen verloren gaat door warmtegeleiding en uitgaande straling. Afgifte van warmte aan de lucht (convectie) moet dus geminimaliseerd worden door middel van een vacuüm. De IRVB wordt aangesloten op één van de diagnostische poorten van NSTX-U waarbij een klep het volume van de IRVB scheidt van het volume van het reactorvat (zie figuur 2). Wanneer het drukverschil tussen de IRVB en dat van het plasmavot (de druk in het vat is ongeveer  $1 \times 10^{-7}$  mbar voordat de brandstof toegevoegd wordt) bijna opgeheven is kan de klep geopend worden. Op papier lijkt dit eenvoudig, maar in de praktijk is het geen triviale bezigheid om de IRVB, waarbij een zeer breekbaar folie in het hart is opgehangen, onder vacuüm te brengen.

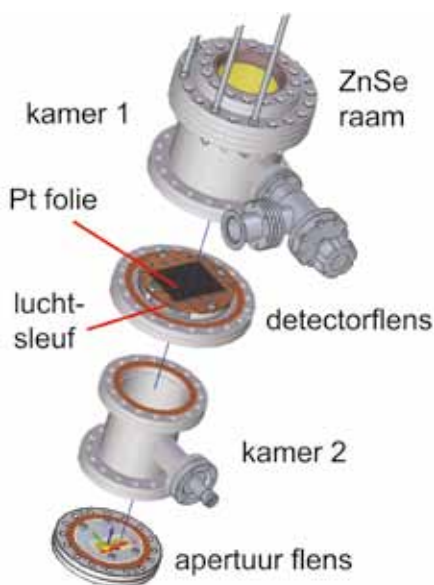
#### Beheerst pompen

Om de druk aan weerszijden van het folie (kamer 1 en 2 in figuur 4) gelijk te kunnen maken, is er al tijdens de ontwerpfase voor gekozen om luchtsleuven aan te brengen langs het koperen frame waarin

het folie is opgehangen. Om precies te zijn, er is ruimte ingebouwd (gezien langs de symmetrieas van het cilindrische instrument) tussen het folieframe en de detectorflens op een wijze waarbij er een verticaal luchtkanaal bestaat tussen kamer 1 en 2 zonder dat licht (langs de symmetrie as) van kamer 2 naar 1 kan schijnen. Dit klinkt als een simpele oplossing. Het is echter niet triviaal om wel lucht door te laten terwijl tegelijkertijd het 'lekker' van licht (reflecties van licht dat niet direct van het plasma op het folie schijnt) tot een minimum wordt beperkt. Desalniettemin bleef één van de vragen tijdens de ontwerpfase: moeten we aan weerszijden tegelijk pompen of volstaat rustig pompen aan één van de kanten? Soms gaat er iets mis in een kernfusieplasma. Een voorbeeld hiervan is een zogenaamde plasmaontwrichting waarbij de stroom ineens niet meer door het plasma kan lopen, bijvoorbeeld door te grote afkoeling waardoor de plasmaweerstand toeneemt. Hoewel onwaarschijnlijk, kan het zodanig misgaan dat het diepe vacuüm (ongeveer  $10^{-7}$  mbar) verloren gaat en de NSTX-U in zeer korte tijd een druk boven de 0,1 mbar bereikt. De belangrijkste vraag was daarom: blijft het folie intact als de druk in het fusievat plotseling stijgt en gas via de kleine opening (apertuur) de IRVB instroomt? De eerste afpompexperimenten op de labtafel waren met rondvliegende platinadeeltjes ronduit feestelijk te noemen.

#### Platinaconfetti

Test 1 bestond uit afpompen door de apertuur met 0,03 l/s om de IRVB onder  $2,5 \times 10^{-3}$  mbar te brengen. Figuur 5



**Figuur 4** Schematische weergave van de verschillende IRVB-onderdelen. Te zien is het folie (zwart), opgehangen in de detectorflens met luchtsleuf eronder. Figuur bewerkt van [2].





**Figuur 5** Opstelling tijdens pompexperimenten van de IRVB (links). Een opbolling van het folie gedurende vacumeren (midden). Restanten van een faalttest (rechts).

(links) toont de experimentele opstelling tijdens de pomptesten. Glurend door het raampje zagen we het folie iets opbollen alvorens zich terug te trekken en strak te spannen (figuur 5, midden). Dit was alleen te zien tijdens de start van het pompen en wordt geweten aan een schokgolf binnen de kamers. De pompsnelheid opvoeren naar 0,07 l/s resulteerde in wilde bewegingen maar geen schade. Een hele opluchting! Om er zeker van te zijn dat het dure platinafolie in de toekomst niet steeds vervangen hoeft te worden, werd besloten om een reduceerventiel te gebruiken om af te pompen zonder foliebeweging. Een pompsnelheid van 0,01 l/s bleek afdoende om het folie met rust te laten.

De druk op laten lopen via de apertuur was het thema van test 2. Een oefening in partiële drukverschillen resulteerde in de bevinding dat het folie beluchting met een drukverschil van  $6,4 \times 10^{-2}$  mbar nog kan weerstaan. Venten naar atmosferische druk ging echter verschrikkelijk mis: ondanks dat het overdrukgas alleen via de apertuur kamer 2 kon betreden werd het folie aan stukken gereten en werden stukjes platina in een wilde wervelwind rondgeslingerd. Restanten zijn te zien in figuur 5, rechts. De aper-

tuur zorgt er natuurlijk ook voor dat er zich een stevige gas-jet vormt die precies gericht is op het centrum van het folie wat het zwakste gedeelte is. Het goede nieuws van deze exercitie was echter dat niet verwacht wordt dat het folie scheurt bij beluchting na een plasmaontwrichting, waarbij de luchtinvoer beperkt wordt door veiligheidsmechanismen ingebouwd in de NSTX-U.

In de laatste test werd er direct afgepompt via kamer 1 waar een vacuümafsluiter is aangebracht. De voorgenoemde waarde van pompen via het reduceerventiel met 0,01 l/s bleek ook hier ideaal. Het aansluiten van de bolometer op de NSTX-U en vacumeren moest dus als volgt gebeuren: IRVB monteren op de NSTX-U (al in diep vacuüm) met gesloten klep. Vervolgens pompen via reduceerventiel op kamer 1 en het IRVB-vat tot onder  $1 \times 10^{-7}$  mbar brengen waarna de klep naar het plasmavak veilig geopend kan worden.

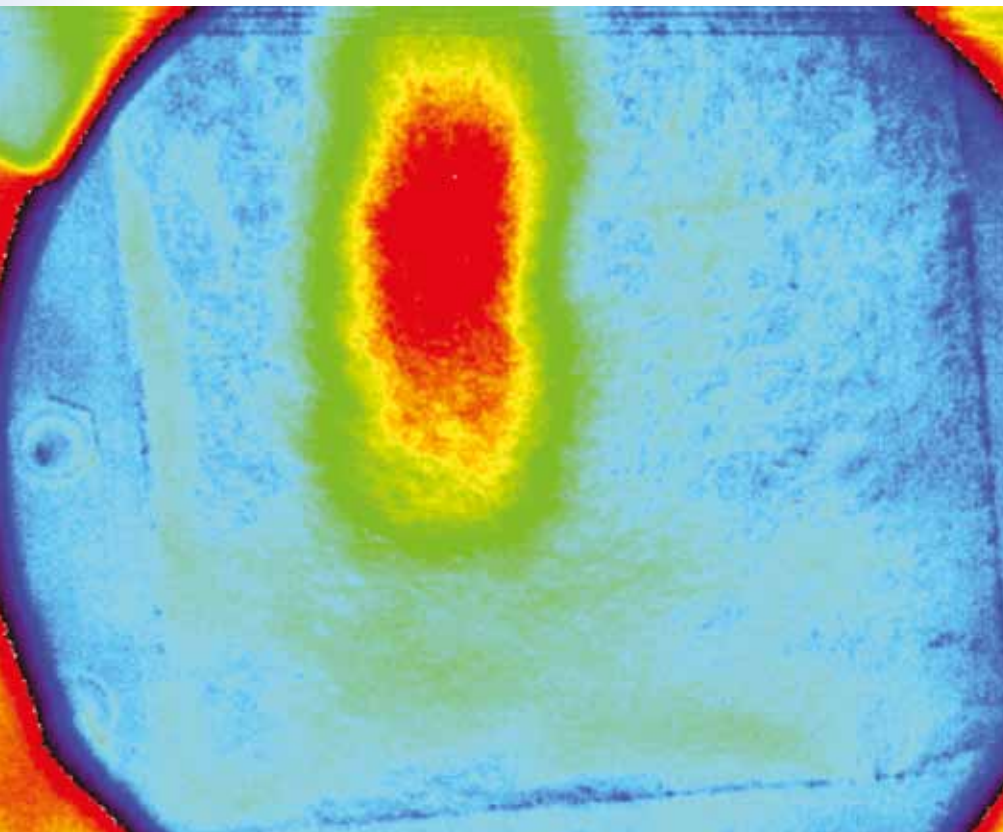
#### En er was licht!

Na aftasten van de sterkte van het folie en het vaststellen van een strategie voor het vacumeren, zijn we erin geslaagd de IRVB te koppelen aan de NSTX-U en op gelijke druk te brengen. Wegens tech-

nische mankementen van de NSTX-U hebben we een eerste meting van plasmaalicht uiteindelijk verricht op de Alcator C-Mod tokamak die staat in het MIT in Boston. Deze *proof of principle* test is goed geslaagd. Figuur 6 toont een thermogram van het folie terwijl het bestraald wordt door het fusieplasma [3]. De rode gebieden zijn heter dan de blauwe en tonen dus aan waar de niveaus van invallende stralingsenergie het hoogst zijn. Aangezien de locatie van de apertuur en het folie bekend zijn kan gemakkelijk berekend worden welke gebieden in de fusiereactor overeenstemmen met gebieden op het folie. Op deze wijze kan een stralingsafbeelding van het fusieplasma gemaakt worden op ieder moment in de tijd!

#### Conclusie

De infrarood-video-bolometer is een diagnostiek waarmee stralingsenergie van een plasma bepaald kan worden. Absorptie van plasmaalicht door een dun platinafolie veroorzaakt opwarming welke gedetecteerd kan worden met een snelle infraroodcamera. Dankzij kalibratieconstanten en een wiskundig procedé kan de invallende straling worden berekend. Om geleiding via lucht te beperken



**Figuur 6** Beeld van de infraroodcamera tijdens meting van stralingsenergie in Alcator C-Mod (MIT) [3]. De rode kleur toont het gebied met het hoogste stralingsniveau.

bevindt de diagnostiek zich in een vacuüm met een druk lager dan  $2,5 \times 10^{-3}$  mbar. Zorgvuldig afpompen bleek van het grootste belang te zijn voor het intact houden van het fragiele folie. Recente testmetingen zijn geslaagd en laten zien dat de IRVB een prachtig gereedschap is om tweedimensionale afbeeldingen van de stralingsniveaus in een fusieplasma te maken.

#### Referenties

- 1 B.J. Peterson et. al. *J. Nucl. Mat.* **415** (2011).
- 2 G.G. van Eden et. al. *Rev. Sci. Instrum.* **87** (2016).



- 3 M.L. Reinke, et. al. APS Division of Plasma Physics Meeting 2016, poster #NP10.047.



## Oproep aan bedrijfsleden

**Het NEVAC blad heeft drie bedrijfsrubrieken:**

- Vacuümtechniek
- Nieuw product
- Viewport

De richtlijnen voor deze rubrieken staan op [www.nevac.nl](http://www.nevac.nl)

Uw bijdrage voor deze rubrieken kunt u sturen naar:  
[redactie@nevac.nl](mailto:redactie@nevac.nl)

# Uitslag NEVAC-prijs 2017

Elk jaar wordt het beste Nederlands- of Engelstalige artikel dat wordt ingestuurd voor publicatie in het *NEVAC blad* beloond met de NEVAC-prijs. Deze prijs, die bestaat uit een geldbedrag van € 1.000 wordt uitgereikt door een jury die de artikelen beoordeelt op onder meer leesbaarheid, wetenschappelijk en technisch niveau en het gebruik van illustraties.

Dit jaar hebben we vier artikelen ontvangen, drie Nederlandse en een Engelse. Aan de beoordelingscommissie, bestaande uit Meike Stöhr, Bas Dielissen en ondergetekende, de taak om een winnaar aan te wijzen. De kwaliteit van de inzendingen bleek erg dicht bij elkaar te liggen. Na het middelen van de cijfers, gegeven

voor de verschillende criteria, bleek het artikel van Stein van Eden van DIFFER als beste uit de bus te komen.

In het winnende artikel wordt beschreven hoe de stralingsenergie van een fusiereactor gemeten kan worden met een InfraRood-Video-Bolometer (IRVB). Het is vlot geschreven en begrijpelijk voor een breed publiek. Verder bevat het een uitgebreide beschrijving van de praktische problemen om de gevoelige IRVB aan te sluiten op het grillige vacuüm in de fusiereactor. Tijdens de NEVAC-dag op 12 mei in Eindhoven zal de prijs persoonlijk aan Stein overhandigd worden. De auteurs van de andere artikelen ontvangen, na plaatsing in een komende edi-

tie van het *NEVAC blad*, de standaardvergoeding van 250 euro. Het prijswinnende artikel is in deze editie opgenomen. Met de vier ingezonden artikelen hebben we weer mooi materiaal voor de komende jaargang.

Vanaf nu kan iedereen weer artikelen insturen voor de komende prijsvraag. Heb je een interessant onderwerp dat gerelateerd is aan vacuümtechniek, schroom dan niet en schrijf erover! Wij ontvangen het graag en onze lezers zijn benieuwd naar je verhaal.

Hans van Eck

Voorzitter beoordelingscommissie 2017

## Vacuum Systems and Chambers

Thermal Vacuum Chambers / Deposition Systems



### Our Benefits:

- Vacuum Systems from mechanical design up to start-up at customer-site out of one hand
- Trained, multilingual qualified personnel
- Europe-wide service
- In close cooperation with leading international partners
- Own mechanical and electro-technical design
- Wide range of available spare parts and standard vacuum parts
- Fast delivery



Visit us at the Netherlands Vacuum Society Meeting on May, 12th at the Eindhoven University



# Jeveka, de verbindende factor in het vacuüm



Schroeven en moeren die nog ergens op de plank liggen zijn vaak ongeschikt voor het bouwen van een vacuümopstelling. Zomaar een schroef is fettig en de legering van het metaal kan ongewenste elementen bevatten die uitgassen. Ook kunnen bij het monteren gasresten opgesloten worden tussen de windingen en achter de schroef. Dat kan 'onvindbare' virtuele lekken opleveren die ultrahoog en ultraschoon vacuüm verpesten. Het familiebedrijf Jeveka heeft zich gespecialiseerd in bevestigingsartikelen voor speciale technische installaties. Producten voor vacuümtoepassingen zijn voor hen een belangrijke tak van sport.

Leonard Hofman is een van de mensen van het team bij Jeveka dat alles weet over bevestigingsartikelen voor vacuümtoepassingen [1]. Hij geeft me een rondleiding door het bedrijfsgebouw, dat binnen opgesierd is met fraai ontworpen behang vol technische tekeningen van schroeven en moeren. Het pand staat in de nog redelijk lege omgeving van Almere Poort, waar het bedrijf sinds twee en een half jaar gevestigd is. Alles ziet er nog gloednieuw uit. "We houden dan ook van een erg schone omgeving", zegt

Hofman, "dat is belangrijk voor de producten die we verkopen."

Het bedrijf is 80 jaar geleden opgericht door Johannes Velkamp (vandaar de naam: Je-Ve-Ka). Het begon als metaalhandel en -bewerkingsbedrijf op de Prinsengracht in Amsterdam. Het familiebedrijf wordt nu geleid door de derde generatie. Jeveka is met 65 medewerkers uitgegroeid tot een van de belangrijkste spelers op het gebied van bevestigingsartikelen voor de hightech- en vacuümindustrie.

## Haken en ogen

Hofman: "We handelen in boutjes en moertjes. Doorgaans heeft men er dan niet zo gek veel begrip voor dat je vaak een levertijd hebt van elf of twaalf weken. Maar er zitten nogal wat haken en ogen aan. In normaal roestvast staal zit altijd wel een percentage koper en in vacuüm gast dat sowieso uit. Dat willen we niet, zeker niet bij de productie of bewerking van halfgeleiders. Het is niet zo eenvoudig om dat basismateriaal zonder koper te verkrijgen. Er zijn maar een paar bedrijven in de wereld die dat maken. Bepaalde producten van een bepaalde maat worden misschien ook maar één keer per jaar gemaakt. Dan moet je zorgen dat je

met je voorraad tot anderhalf jaar kunt overbruggen."

"Staal zonder koper is ook erg hard en het is dan verdraaid lastig om bijvoorbeeld schroefdraad te rollen. Dus je gereedschap daarvoor is veel sterker onderhevig aan slijtage. Het uitsluiten van kruiscontaminatie – veroorzaakt door smering of gereedschap dat gebruikt is voor een ander werkstuk, bijvoorbeeld van koper – is natuurlijk ook erg belangrijk. We gebruiken dus *dedicated tools*, die je alleen maar voor een bepaalde toepassing gebruikt en niet anders. Dat gaat heel ver, zelfs de koelvloeistof van je machine moet je soms verwisselen."

Voor vacuümtoepassingen maakt Jeveka bijvoorbeeld gevante bouten, met een gat geboord in het midden. Op die manier kan de lucht achter de bout weg en heb je geen last van virtuele lekken. Hofman: "Daarmee kun je de afpomptijd tot de gewenste einddruk eerder bereiken en dus eerder productie draaien. Sommige schroeven voor vacuümtoepassingen maken we visueel herkenbaar aan de bovenkant door een afgeslepen stukje van 45°." Daarnaast verzorgt het bedrijf allerlei processtappen voor het verbeteren van de materiaaleigenschappen. Hofman: "We doen dat niet zelf, maar het gebeurt onder onze regie. Met elektrolytisch polijsten haal je bijvoorbeeld de oppervlakteruwheid weg, zodat er minder vervuiling achter kan blijven tijdens je proces. Het staal gaat dan ook niet vreten, en het is minder gevoelig voor koudlas. Het is een kritisch proces, want je haalt een paar micrometer van je oppervlak af en hoeveel mag je verwijderen zonder de mechanische eigenschappen aan te tasten? Dat is een proces waar we gaandeweg ervaring mee hebben opgedaan."



JOERI VAN VEEN, JEVEKA

Speciaal zakje van polyamide met gereinigde bevestigingsmaterialen.

Alle superschone bevestigingsmaterialen worden verpakt in speciale zakjes van polyamide (nylon). Hofman: “Je wilt ook niet dat er weekmakers van een kunststof op je materiaal terechtkomen. De reinigingsprocessen en verpakking besteden we uit aan een ander bedrijf. Net als de hele toeleveringsketen voor ASML gebruiken ze daar een apparaat voor restgasanalyse van D&M vacuümsystemen uit Budel [2]. Daar worden onze producten gevalideerd, gecertificeerd, en gecodeerd met een certificaatnummer, want voor je kwaliteitsbewaking moet het allemaal traceerbaar zijn.”

### Tenminste houdbaar tot...

Net als bij een pak melk stond er in het verleden een houdbaarheidsdatum op de zakjes met gereinigde bevestigingsmaterialen. Hofman: “We hebben heel lang een houdbaarheid van twee jaar aangehouden. Dat betekende dat ze na die twee jaar weer gereinigd moesten worden. Maar ja, je moet ook naar kosten kijken, dus we vroegen ons af, hoe vaak hebben we eigenlijk vervuiling gehad door overschrijding van de datum? Dat was nog nooit gebeurd en toen hebben we die houdbaarheid kunnen laten vervallen. Dat scheelt erg veel logistieke handeling. We hebben bijvoorbeeld ook wel eens zakjes gehad met diverse componenten. Daar kan je er dan niet zomaar een paar uithalen voor een klant of er een paar andere bijstoppen. Dan moest ik zo’n zakje terugsturen om het te laten herpakken. In de cleanroom kunnen opengemaakte zakjes wel bewaard worden met een speciale folie en opslag. Als je ervoor zorgt dat er geen kruiscontaminatie plaatsvindt, dan kan dat.”

### Uitdagend

Door samenwerking heeft Jeveka nu een heel standaardprogramma bevestigingsartikelen voor de vacuümindustrie beschikbaar. Hofman: “Door de diverse stappen om van het basisproduct een gereinigd product te krijgen, verpakt per 25 of 10 stuks, zijn deze producten wel elf of



Leonard Hofman laat verschillende bevestigingsmaterialen voor vacuümtoepassingen zien.

twalf weken onderweg. Om problemen met leveren aan de klant te voorkomen heeft Jeveka flink geïnvesteerd en hebben we een grote voorraad van de verschillende artikelen beschikbaar. Qua reinheid proberen we alles uniform te houden om de kosten laag te houden. De hoge eisen gelden voor producten die geleverd worden aan ASML, maar er zijn ook andere partijen in de vacuümtechniek actief die vergelijkbare kwaliteitseisen stellen, bijvoorbeeld ook aan restmagnetisme.” “Wij zijn ook heel blij met de NEVAC, in de zin dat we door de vereniging ook bekend raken in andere sectoren met dezelfde behoefte. We werken wereldwijd en onze export is behoorlijk aan het groeien, zeker met het vacuümgebeuren. Vacuüm is een uitdagende tak van sport, je bent vaak aan het *co-engineeren* met je klant. In december zijn we met een mechanisch medewerker van ASML bezig geweest om titaan rein te krijgen. De boutjes voor de NXE-machine waren volgens de hoogste standaard gereinigd, maar ze vervuilden het vacuüm nog steeds. Er zat titaanoxide in en dat bleef

er maar uitkomen. Na intensief testen hebben we samen een oplossing gevonden. Ook al duurde het een paar weken, het moest gewoon op dat moment gebeuren. Bij Jeveka voelen we ons betrokken bij de klant, dus dan ga je ver om de kwaliteit hoog te houden.”

Claud Biemans

### Referenties

- 1 Jeveka bevestigingsartikelen voor vacuüm: [www.jeveka.com/en/page/vacuum-applications](http://www.jeveka.com/en/page/vacuum-applications)



- 2 D&M vacuümsystemen: [www.dm-vacuumsystemen.nl/index.php?option=com\\_content&view=article&id=142](http://www.dm-vacuumsystemen.nl/index.php?option=com_content&view=article&id=142)



# Mitigation of particles from Sputter Ion Pumps

Sputter Ion Pumps (SIP), also known as Ion Getter Pumps (IGP), are used in a wide range of HV and UHV/XHV applications. In this article we describe a phenomenon of particulate emissions from SIPs; their source and a technique developed for their mitigation (an 'Eximo shield').

A.D. Chew\* and T. Wynohrad#

\* Edwards Ltd, Innovation Drive, Burgess Hill, West Sussex, RH10 9TW, U.K. [andrew.chew@edwardsvacuum.com](mailto:andrew.chew@edwardsvacuum.com)

# Gamma Vacuum, 2915 133rd Street West, Shakopee, MN 55379, USA. [Tony.Wynohrad@gammavacuum.com](mailto:Tony.Wynohrad@gammavacuum.com)

Contemporary SIP versions generally comprise elements of repeated 'Penning cells'. These are relatively small and rely on a strong magnetic field (~0.12 T) and large potentials (anodes at up to 7 kV and grounded cathodes) to establish a self-sustaining plasma, see figure 1.

The pumping action of a SIP relies upon the ionizing collisions of electrons with neutral molecules. This leads to positive

ions which are attracted to the cathode (usually made of titanium or sometimes tantalum). This results in sputtering of the cathode material and freshly covered titanium surfaces pump by 'gettering'. There is also 'direct' ionic pumping of positive ions which become buried and trapped in the bulk of the cathode and also the burial of atoms at the anode under deposited titanium [1].

SIPs have no moving parts or lubricants and do not require a continuously supporting 'primary' pump. They provide clean, zero maintenance and stable UHV operating pressures. However, under certain circumstances, there can be the emanation of particles which can have an impact upon electrical and optical components. An example of this is in figure 2 which shows the neutral-coating of isolating ceramics. Other examples include neutrals interfering with electrons in a synchrotron. A challenge is the development of a technique which minimizes this discharge without compromising on reduced conductance (and pumping speed) of the SIP, from the use of standard shielding and baffling techniques.

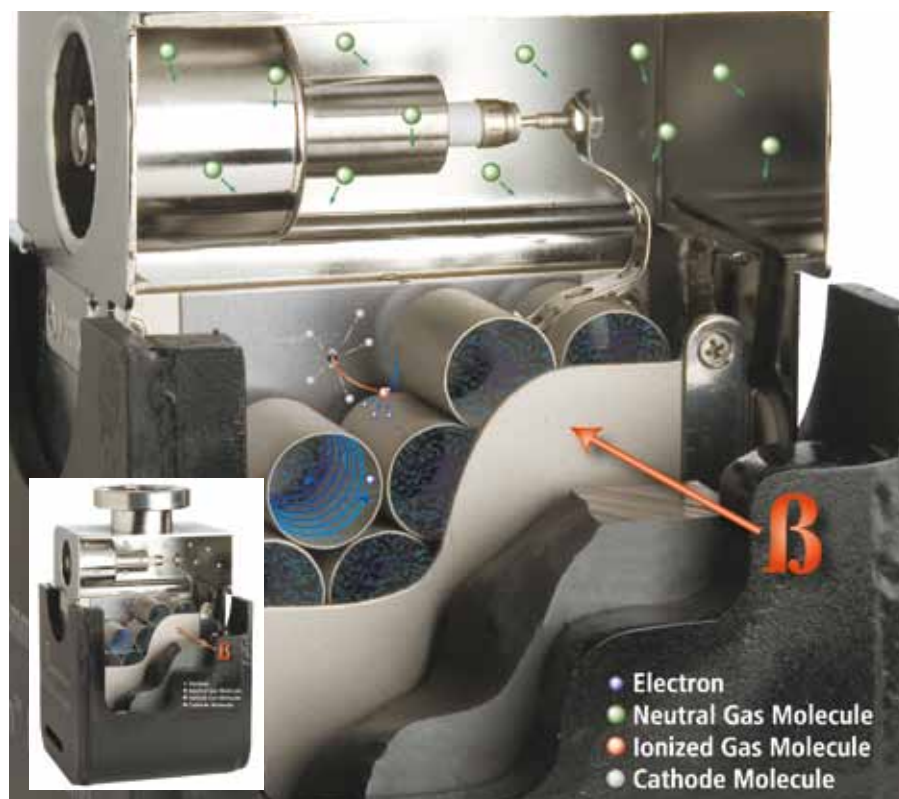


Figure 1 Cross-section of a SIP.



Figure 2 New (left) and more than 50,000 hours of operation (right) insulators are shown with high sputter deposits. SIP pump life time is of the order of 50,000 hours at  $10^{-6}$  mbar.



Collector Voltage		Deflector Voltage		Result Set
0V	Mimics ground potential in SEM systems	0V	Allows positive ions to collector	C0/D0
-90V	Rejects secondary electrons from collector	0V		C-90/D0
90V	Attracts secondary electrons to collector	0V		C90/D0
0V		1000V	Deflects positive ions away from detector	C0/D1000
-90V		1000V		C-90/D1000
90V		1000V		C90/D1000

**Table 1** Configurations and parameters for emissions measurements.

**Measurement of particle emissions**

In a relatively simple apparatus shown in figure 3 a ‘collector’ plate was positioned in a column with direct line-of-sight approximately 36 cm above a 20 l/s Gamma SIP inlet flange. The apparatus was used to determine the nature and quantity of emissions and techniques for mitigation under different configurations; the ‘collector’ current being the measure of the emissions. The potentials along the column were variable in order to simulate different scenarios (e.g. a Scanning Electron Microscope (SEM) column); where the collector current is a direct measure of emissions.

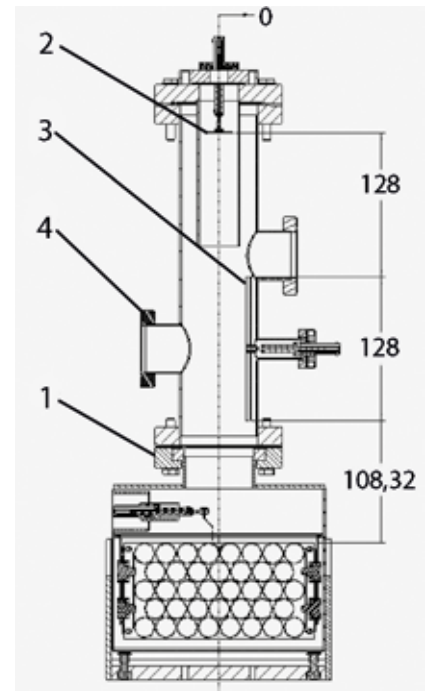
These measurements combined with X-ray Photoelectron Spectroscopy (XPS) analysis indicated that the SIP emissions were primarily neutrals with a relatively smaller amount of positive ions. Irrespective of the nature of the neutrals they can generate secondary electrons with the potential for interference. At ground potential of the collector plate the measured current is the sum of positive ions plus net secondary electron emission from the target.

Several configurations were established as in table 1 and the resultant measured collector currents are shown in figure 4 for a range of operating pressures.

The results show that positive ions have a minimal contribution to the overall quantity of emitted particles. Furthermore, the attraction of secondary electrons

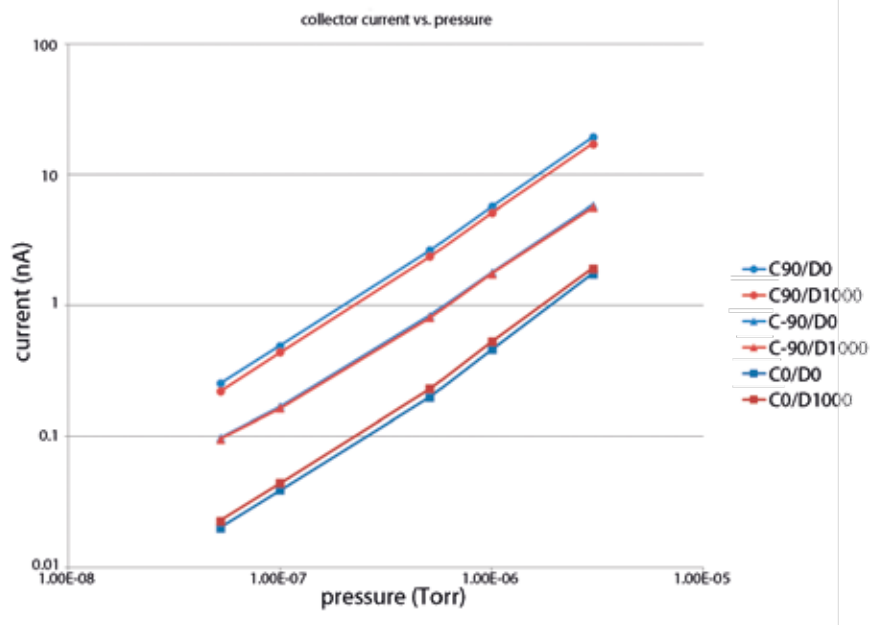
yields substantially higher currents. The application of a negative voltage to the collector yielded negative collector currents which are represented as positive for comparative purposes. The material on the collector was analysed by XPS and based on these results the overall conclusion is that the emissions from a SIP can substantially contribute to grounded and charged surfaces through current contribution as well as significant physical titanium deposition.

Therefore, the objective was to design an internal shielding element to ‘block’ direct emission of ‘standard neutrals’ and secondary particles whilst retaining maximum conductance.



**Figure 3** Apparatus to measure emissions.

- 1 DN63CF port for the SIP with line of sight to the entire chamber.
- 2 DN63CF port for a silver collector plate 364 mm from the ion pump (simulating a typical SEM configuration).
- 3 DN16CF port for incorporating a 128 mm long stainless steel deflector plate.
- 4 DN35CF access ports for rough pumping, a fine-leak valve and gauging for control of pressure



**Figure 4** Emission currents for a range of configurations and pressures.

**Eximo shield**

An ‘Eximo’ shield (in orange) was developed and evaluated in the manner described above (figure 5). It is a relatively simple design and easily integrates into a pump. Figure 6 shows that the shield can reduce emissions typically by a factor of 1000.

Importantly, the Eximo shield design results in a negligible loss of conductance/speed and ultimate pressure. This contrasts with a more than 35% pumping speed loss for a standard dual elbow configuration which prevents the optical, direct line-of-sight too; in some configurations dual elbows cause a 50% decrease of net pumping speed.

**Conclusion**

Sputter Ion Pumps are widely used as a clean, low vibration and reliable mechanism for producing stable UHV and lower pressures. Under certain circumstances particles can be emanated which can have an impact upon electrical and optical components. Dual elbow configurations which are used to reduce these emissions can result in more than 50% loss of net pumping speed. In contrast, the new Eximo shield design results in a negligible loss of conductance/speed and ultimate pressure and a significant (1000 ×) drop in emitted particles.

**References**

- 1 See Gamma Vacuum website for a more detailed explanation: [gammavacuum.com](http://gammavacuum.com) and also: Tony Wynohrad, Understanding Ion Pump Emissions : Classification, Source identification and Elimination of Emissions from Ion Pumps *Vakuum in Forschung und Praxis*, 5 (2013) 32-35.
- 2 US Patent No. 7.850.432 B2.

More information:  
[Wilfred.vanHeugten@edwardsvacuum.com](mailto:Wilfred.vanHeugten@edwardsvacuum.com)

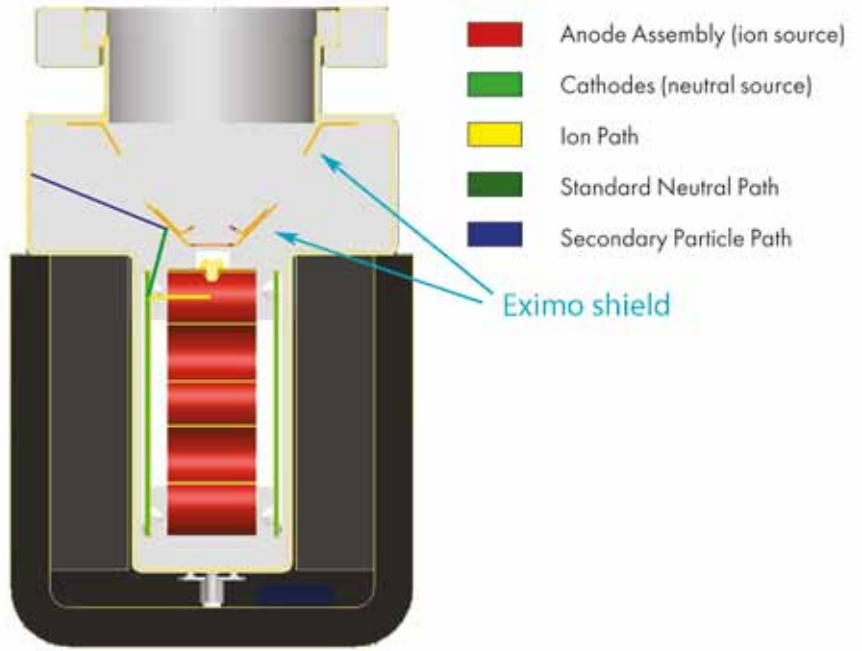


Figure 5 ‘Eximo’ shield integrated in a SIP [2].

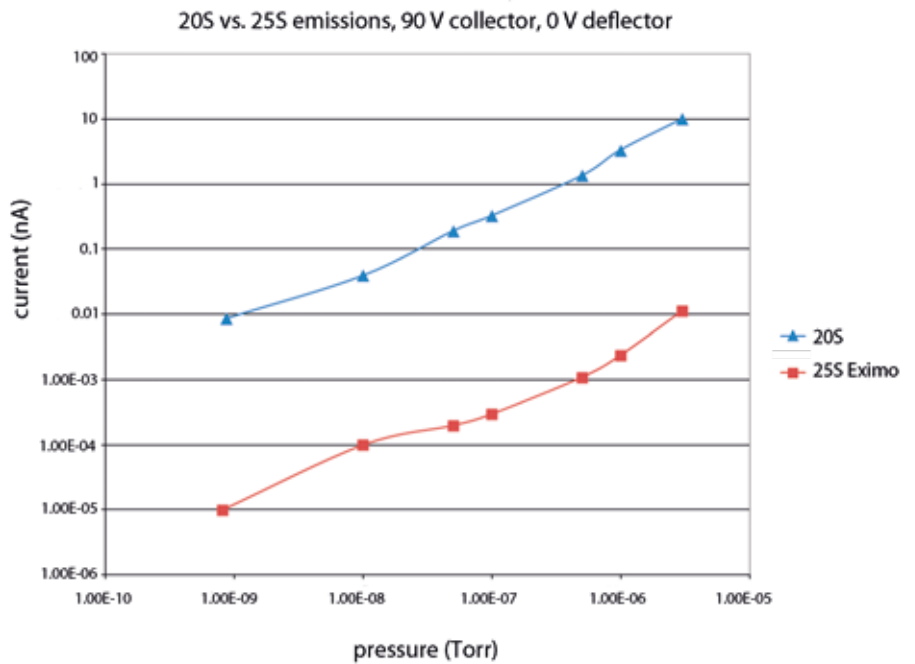


Figure 6 Effect of an Eximo shield on emissions (1 Torr = 1.333 mbar).

# NEVAC DAY 2017

Vacuum-related science and  
technology



**Speakers: Robert Pearce (ITER) – Vadim Banine (ASML) – Kees-Jan Weststrate (Syngaschem) – Adriana Creatore (TU/e, Solliance) – Cor Schrauwen (Sidrabe) – Freek Molkenboer (TNO) – Sofia Calero (University Pablo de Olavide) – Andrea Baldi (DIFFER)**

**Student poster session – NEVAC prize winner Stein van Eden (DIFFER) – Industrial exhibition – NEVAC meeting – Lunch and drinks**

Registration (until April 21): [www.nevac.nl](http://www.nevac.nl)

Student and postdoc poster session registration: use the form at [www.nevac.nl](http://www.nevac.nl)

Industrial exhibition contact: [pieter.heidema@pfeiffer-vacuum.nl](mailto:pieter.heidema@pfeiffer-vacuum.nl) or [penningmeester@nevac.nl](mailto:penningmeester@nevac.nl)

Organisation: Richard van de Sanden, [nevacday2017@differr.nl](mailto:nevacday2017@differr.nl)

**Friday, May 12**

**DIFFER**

**De Zaale 20, Eindhoven**





# Programme NEVAC day 2017

Friday May 12, 2017 – DIFFER, Eindhoven



9.30 **Arrival and registration (coffee and tea)**

## Morning session

10.00 **Welcome and opening (Richard van de Sanden)**

10.05 **Richard van de Sanden** (DIFFER):

*Overview DIFFER*

10.15 **Robert Pearce** (ITER):

*Overview of the design and progress in manufacturing of the ITER vacuum system*

10.55 **Vadim Banine** (ASML):

*EUV lithography now*

11.25 **NEVAC prize presentation: Stein van Eden** (DIFFER)

11.45-12.15 **General meeting NEVAC**

11.45-13.30 **Student and postdoc poster session, exhibition, lunch**

13.00 **Tour Magnum-PSI and Ion Beam Facility**

## Afternoon session I

13.30 **Kees-Jan Weststrate** (Syngaschem):

*Ultrahigh vacuum studies of the Fischer-Tropsch synthesis reaction*

13.55 **Adriana Creatore** (TU/e, Solliance):

*Atomic layer deposition processing for perovskite solar cells: research status, opportunities and challenges*

14.20 **Cor Schrauwen** (Sidrabe):

*R&D cluster tool SAF: Simple, Adjustable, Flexible*

14.40 **Freek Molkenboer** (TNO):

*Realisation of a vacuum system of an EUV exposure system*

15.00 **Coffee break**

## Afternoon session II

15.20 **Sofia Calero** (University Pablo de Olavide):

*Adsorptive process design for gas separation using porous crystals*

15.45 **Andrea Baldi** (DIFFER):

*In-situ transmission electron microscopy study of battery nanomaterials*

16.10 **Conclusion (Richard van de Sanden)**

16.20 **Reception, drinks**

## Registration

Please register (and announce your poster) by filling out the online form (until April 21) at [www.nevac.nl](http://www.nevac.nl)

Industrial exhibition participants: please use the online form at [www.nevac.nl](http://www.nevac.nl) to register.

Information:

Pieter Heidema, [pieter.heidema@pfeiffer-vacuum.nl](mailto:pieter.heidema@pfeiffer-vacuum.nl);

Ad Ettema, [penningmeester@nevac.nl](mailto:penningmeester@nevac.nl)

## NEVAC poster prize

Junior researchers are invited to present advances in science and technology on A0 portrait-oriented posters. The best poster will be awarded a prize, consisting of a certificate and 100 euro. Please register your poster via the NEVAC website [www.nevac.nl](http://www.nevac.nl)

# NEVAC day lectures

## Overview of the design and progress in manufacturing of the ITER vacuum system

Robert Pearce, ITER Organisation

ITER is under construction in the south of France in order to demonstrate the feasibility of fusion as a clean power source. It is one of the world's largest scientific and engineering collaborations. The civil structures, to house the ITER machine are progressing and the key systems are moving from design to manufacturing.

The ITER vacuum system will be one of the largest, most complex vacuum systems ever to be built. There are a number of large volume systems including: the cryostat (~8500 m<sup>3</sup>), the torus (~1330 m<sup>3</sup>), the neutral beam injectors (~180 m<sup>3</sup> each) and a number of lower volume systems including: the service vacuum system, diagnostic systems, and electron cyclotron transmission lines. In total there are more than 400 vacuum pumps of 10 different technologies required to pump the systems. The most demanding vacuum pumping applications are served by eighteen large cryogenic pumps of three distinct custom designs.

The ITER vacuum vessel and cryostat are to be pumped by a total of eight cylindrical cryosorption pumps with integral 800 mm all metal vacuum valves. The 'build-to-print' design of these pumps has been optimised and finalised and the first pump is in final stages of manufacture.

The ITER neutral beam systems are each pumped by a pair of open structure panel style cryosorption pumps with a length of

8 m, and height of 2.8 m. They should achieve a pumping speed of 4500 m<sup>3</sup>/s for hydrogen.

During plasma operations, to pump the mixture of gasses originating from the regenerations of torus and neutral beam cryopumps, the roughing system will utilize six cryogenic viscous flow compressors (CVC). The principle of the CVC is that it will cryogenically condense hydrogen isotope mixtures, while providing first stage compression of helium ash originating from the fusion process. The very novel nature of this pump required a validation test campaign using a full size prototype.

An overview of the progress of the ITER project is given with a specific emphasis on the vacuum technology essential for a magnetic confinement fusion machine.



## EUV lithography now

V. Banine, ASML

EUV lithography has come a long way over the last two decades, starting from small field demonstration systems through full field alpha tool scanners installed in 2006 in CNSE, Albany, USA and IMEC, Leuven, Belgium to EUV followed by multiple high volume manufacturing tools at customer locations since 2010.

Starting with historical perspective, mid-term challenges such as source power scaling, vacuum challenge and mask cleanliness will be reviewed.

EUV can be extended for several nodes by a combination of advanced illumination schemes, higher numerical aperture and potentially new wavelengths.

Worldwide research activities supporting this EUV extension will be shared and discussed.



# Measuring radiated power in a fusion reactor: development of an InfraRed Video Bolometer for NSTX-U

Stein van Eden, DIFFER

Measurements of the radiated power in nuclear fusion devices are important for efficiently applying heating power and understanding the power balance inside these machines. The Infra-Red Video Bolometer (IRVB) is a powerful diagnostic to this aim for its capability of producing 2D images of the radiated power from a plasma.

The IRVB relies on a simple pinhole camera design where plasma emission heats a 2.5  $\mu\text{m}$  thick, 9 x 7  $\text{cm}^2$  Pt foil where the resulting spatio-temporal temperature evolution is monitored

by an infrared camera. The power flux incident on the foil is calculated by solving the 2D + time heat diffusion equation, using the foil's calibrated thermal properties. Bringing the IRVB diagnostic to a pressure below  $10^{-3}$  mbar is a challenging task, since the fragile Pt foil divides two spaces within the instrument. Benchtop pump testing however led to a successful start-up scheme of the diagnostic. The vacuum preparation method, physics principles of the diagnostic as well as first results from the IRVB are presented. See page 6-10.

# Ultrahigh vacuum studies of the Fischer-Tropsch synthesis reaction

Kees-Jan (C.J.) Weststrate, Syngaschem, and Hans (J.W.) Niemantsverdriet, Syngaschem and SynCat@Beijing

The synthesis of long chain hydrocarbons from synthesis gas, a mixture of CO and hydrogen, ranks among the most complex heterogeneous catalytic reactions: starting from a mixture of CO and hydrogen a complex mixture of products is formed, consisting of both short (gaseous) and long (liquid) hydrocarbons, both saturated and unsaturated, as well as oxygen-containing products.

Cobalt, iron and ruthenium are active catalysts for this reaction. In the UHV research performed at the Syngaschem laboratory located at DIFFER in Eindhoven as well as in the fundamental research laboratory of Synfuels China, SynCat@Beijing, single crystal surfaces are used in well-defined ultrahigh vacuum conditions to obtain unique insights into the chemical reactions that take place on the catalyst surface.

In our contribution we will show some examples of how the study of a well-defined single crystal surface of cobalt, at low temperatures in a UHV environment, can provide unique insights into chemical reactions that are relevant for the catalytic production of ultra-clean synthetic fuels.

CO is present at high partial pressures during the Fischer-Tropsch reaction. By using a Kelvin probe to measure the surface potential of our cobalt crystal we can determine the CO surface coverage at different surface temperatures and CO pressures up to  $10^{-4}$  mbar. By extrapolation we can then estimate how much CO is expected on the catalyst surface under 'real' pressures and temperatures. Infrared absorption spectroscopy provides qualitative information of which adsorption

sites are occupied at each coverage, and by combining this data with quantitative XPS data we get detailed insights into how CO interacts with our cobalt surface.

Hydrocarbons are produced in the reaction and various  $\text{C}_x\text{H}_y$  adsorbates are present on the surface under reaction conditions. We use spectroscopies such as infrared absorption spectroscopy and XPS to determine both the nature and concentration of hydrocarbon species on the surface. In this way we get information on the stability of the different intermediates and their reactivity. We in particular investigate how the presence of CO on the surface, a realistic boundary condition for the Fischer-Tropsch reaction, alters the stability and reactivity of hydrocarbon adsorbates.



Left: the Omicron STM/XPS system. Middle: the Omicron TPD/LEED-Auger system. Right: the Specs NAP-XPS/NAP-STM system in the SynCat@Beijing laboratory.



# Atomic layer deposition processing for perovskite solar cells: research status, opportunities and challenges

Mariadriana Creatore, Department of Applied Physics, TU/e and Solliance

Within the class of emerging photovoltaic technologies, organo-metal halide perovskite solar cells have exhibited a skyrocketing conversion efficiency above 20% in just a few years. In this contribution we will first review the opportunities which atomic layer deposition (ALD) offers to perovskite solar cells [1] by highlighting its merits of delivering high quality (ultra-)thin metal oxide properties [2], engineering the charge transport layer/perovskite interfaces [2] and being compatible with low-temperature processing (directly on the perovskite absorber) [3]. Specifically, I will address selected case studies where:

- Plasma-assisted ALD of  $\text{TiO}_2$  is adopted in  $\text{MeNH}_3\text{PbI}_3$  perovskite solar cells [[2], with the purpose of suppressing charge recombination processes at the ITO/perovskite absorber/hole transport layer interface. The superior performance of 10 nm thick ALD  $\text{TiO}_2$  layers (up to 16% cell efficiency under 1000/ $\text{m}^2$  illumination and 24% under indoor illumination) with respect to conventionally adopted spray pyrolysis  $\text{TiO}_2$  correlates with the lower reverse dark current measured for ALD  $\text{TiO}_2$ , i.e. its superior blocking character toward charge recombination.
- Ultra-thin (15 nm) plasma-assisted ALD  $\text{SnO}_2$  is adopted as electron transport layer in a n-i-p  $\text{Cs}_x(\text{MA}_y\text{FA}_{1-y})_{1-x}\text{Pb}(\text{I}_z\text{Br}_{1-z})_3$  perovskite solar cell. The solar cell power conversion efficiency (PCE) reaches the value of  $15.9 \pm 0.5\%$ , while the same solar cell configuration with an electron-beam deposited  $\text{TiO}_2$  electron transport layer reaches an efficiency of just  $10 \pm 0.5\%$ .
- Ultra-thin  $\text{Al}_2\text{O}_3$  is conformally deposited at 100 °C by thermal ALD on a  $\text{MAPbI}_{3-x}\text{Cl}_x$  perovskite layer in a n-i-p configuration (in combination with  $\text{TiO}_2$  as electron transport layer, Spiro-OMeTAD as hole transport layer and gold as contact) [3]. The cell exhibits superior device performance with a stabilized PCE of 18%, a significant reduction in hysteresis loss and enhanced long-term stability (beyond 60 days) as a function of the storage time in ambient air, with humidity conditions of 40-70% at room temperature.

This contribution will end by discussing the challenges yet to be met by ALD processing directly on the perovskite absorber [1], in a process window requiring either higher substrate temperature or the application of plasma (as in the case of replacement of the organic hole transport layer Spiro-O-MeTAD with ALD metal oxides  $\text{MoO}_x$  and  $\text{NiO}$ ). In all these cases, a careful interface engineering needs to include several aspects potentially affecting the opto-chemical and morphological stability of the active components of the perovskite solar cell device.

## References

- 1 V. Zardetto, B.L. Williams, A. Perrotta, F. Di Giacomo, M.A. Verheijen, R. Andriessen, W.M.M. Kessels, M. Creatore, *Sustainable Energy and Fuels*, DOI: 10.1039/c6se00076b (2017).
- 2 F. Di Giacomo, V. Zardetto, G. Lucarelli, L. Cina, A. Di Carlo, M. Creatore, T.M. Brown, *Nano Energy* **30** (2016) 460.
- 3 D. Koushik, W.J.H. Verhees, Y. Kuang, S. Veenstra, D. Zhang, M.A. Verheijen, M. Creatore, R.E.I. Schropp, *Energy and Environmental Science* **10** (2016) 91.

**A FlexAL Thermal and Plasma-assisted ALD system from Oxford Instruments, adopted for the research on perovskite solar cells.**



# R&D cluster tool SAF: Simple, Adjustable, Flexible

C.P.G. Schrauwen, A. Balabkins, Sidrabe, Riga, Latvia

Research and development work, feasibility study and general academic work in the field of thin film technologies have a strong need for a simple, adjustable and flexible deposition tool that can dependably grow with a task or a project. Such a deposition tool must allow sample manufacturing from pure research to product prototyping for market evaluation of out-of-box technologies.

The SAF system, designed, offered and backed by Sidrabe is such a tool. The tool contains all the gathered experience and innovations in vacuum technology from an experienced and knowledgeable partner that seamlessly provides all the way from idea to production equipment.

The cluster tool is modular, expandable and flexible. Each chamber can be added and operated independently due to individual pumping, control and utility flange. Deposition chambers and sources are interchangeable due to identical design of the chambers and utility flanges. All chambers can operate simultaneously. The central chamber is equipped with eight flanges for chambers of choice.

The user is offered a system that is an easy and Simple tool in control and maintenance, is Adjustable to customized configuration and setup, and Flexible with a wide spectrum of possible technological processes. Options are to start with any solo process chamber, to cluster with necessary additional process chambers, to obtain customized arrangements and instrumentation, and to easily add chambers when needed.

Features include: substrate loading and unloading, storage and pre-treatment; deposition by electron beam evaporation, thermal evaporation, thermal sublimation, magnetron sputtering and other deposition processes; residual gas analysis and mass spectrometry; plasma emission monitoring; glove box; blanked-off flanges allowing customized instrumentation;



handling of various substrates (metal, glass, plastic, ceramic) with standard size 50x50x5 mm; ion pretreatment; contact and contactless heating and cooling; creation of multi-layer stacks without venting; uniform coatings due to substrate rotation; debris-free coatings due to upward deposition; Base pressure  $10^{-7}$  mbar; process control.

A typical system with a central and four processing chambers has dimensions ( $L \times W \times H$ ) of 3x3x2 m, a weight 2.8 t, installed power of 50 kW and a cooling water need of 2.7 m<sup>3</sup>/h.

The cluster tool was designed in collaboration with the University of Latvia, Institute of Solid State Physics ([www.cfi.lv](http://www.cfi.lv)), where one of fully equipped cluster tools is operating in the clean rooms of ISSP. Several single-chamber SAF systems are also used for R&D works by different European companies.

## Realisation of a vacuum system of an EUV exposure system

F.T. Molkenboer, N.B. Koster, A.F. Deutz, B.A.H. Nijland, P.J. Kerkhof, P.M. Muilwijk, B.W. Oostdijck, J. Westerhout, C.L. Hollemans, E. te Sligte, W.F.W. Mulck-huysse, M. van Putten, A.M. Hoogstrate, P. van der Walle, J.R.H. Diesveld, A. Abutan, TNO

TNO started in 2015 with the design of an EUV exposure system, called EUV Beam Line 2 (EBL2). This system will be capable of exposing a wide range of samples, including 6" EUV reticles with EUV light. EBL2 is realised in 2016 and it is expected that qualification will be finished by the end of June 2017. The EBL2 system combines six major sub systems.

An atmospheric and vacuum handler connected through a load lock, enabling both molecular and particle clean handling of the sample. Samples will be loaded on the atmospheric handler using SEMI standardised EUV dual pods.

The vacuum handler transports the samples to and from all the attached sub systems. The particle cleanliness of the EBL2 sys-

tem shall ensure that the EUV reticles can re-enter into EUV lithography tools to assess the imaging impact of the exposure after handling and exposure.

The EUV radiation is generated with a Sn fuelled EUV source and focussed with two collectors, providing EUV irradiation on the sample. The two collectors are mounted in a differentially pumped vacuum system which ensures good vacuum quality in the exposure chamber while maintaining the increased pressure in the EUV source.

The exposure chamber is an ultra-clean vacuum chamber which enables exposure of the sample in an ultra-clean environment. The vacuum design also enables a controlled introduction of various contaminants and process gasses to facilitate the customer's request. The sample or EUV reticle is mounted on a clamp that can be moved in XYZ and rotated around X and Z. This movement is achieved with a large hexapod which is mounted in atmosphere. The vacuum barrier between the hexapod and the exposure chamber is a 1 metre long, CF250 mm edge welded bellow. This enables standardized motor systems and encoders while still maintaining clean vacuum.

The last sub system is an X-ray Photoelectron Spectroscopy



(XPS) which is capable of analysing the full surface area of an EUV reticle, as well as performing angle resolved analysis on smaller samples in a specially designed sample holder that can be loaded in the exposure chamber for exposure to EUV.

This presentation will focus on the design and realisation of the vacuum system of the EBL2 system and will highlight the design choices made to meet the stringent vacuum and particle contamination requirements.

EBL2 will be publicly accessible as a test facility for EUV lithography related research.

## Adsorptive process design for gas separation using porous crystals

Sofia Calero, Faculty of Experimental Sciences, University Pablo de Olavide, Seville, Spain

Gas separation is essential for energy production. In the petroleum industry, isomerization processes generate a mixture of isomers of alkanes that require separation and recycling. There are other possibilities of obtaining refined fuels from raw material different from petroleum that also require gas separation. For example, the Fischer Tropsch Gas To Liquid (FT GTL) process provides liquid hydrocarbons from coal, biomass or natural gas. The process can be optimized by recycling compounds of the flue gas mixture. Related to energy and carbon capture and storage, the separation of hydrogen from carbon dioxide or the effective separation of carbon dioxide, carbon monoxide and oxygen are also essential. Ordered crystalline porous materials, such as zeolites, metal organic frameworks (MOFs) or zeolitic imidazolate frameworks (ZIFs) offer the potential for selective adsorption, exploiting differences in molecular configurations. Zeolites are readily available, very stable and cheap. MOFs and ZIFs are less stable than zeolites, but they exhibit almost unlimited structural possibilities because of the wide variety of combinations of metal atoms, organic linker molecules and the building blocks used in self-assembly during synthesis. We design conceptual separation processes consisting of several adsorptive steps using a combination of experiments and

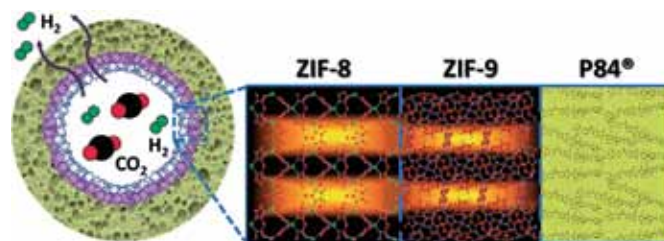
simulations. Molecular simulation is currently fast and accurate enough to allow rapid evaluation of structures for storage and/or separation devices. For effective separation, one needs to find materials with high adsorption selectivity and with the adequate capacity for use in traditionally used fixed-bed devices. Hence, crystalline structures need to be examined for their ability to conduct gas separation based on adsorption equilibrium, selectivity, diffusion, permselectivity, structural features and kinetics. In most cases the efficiency mostly depends on the optimal combination of selectivity and effective pore volume, and this can be obtained from our simulations and experiments. Using this approach, we designed a double-layered ZIF membrane fabricated inside polyimide P84 hollow fibres for the separation of hydrogen/carbon dioxide mixture. Our hypothesis is that a carbon dioxide adsorption reduction on the surface of the ZIF-9 would enhance the molecular sieving effect of this ZIF layer and therefore the selectivity in the hydrogen/carbon dioxide mixture separation of the entire membrane [1]. Similarly, we found zeolites and MOFs that could be effective materials for the separation of hydrocarbon isomers [2, 3], and we targeted some zeolites that, combined in the correct order, could optimize the FT GTL process [4], purify natural gas [5]



or enhance the capture of carbon dioxide and the recovery of carbon monoxide from a gas mixture made of carbon dioxide (85%), carbon monoxide (10%) and oxygen (5%).

## References

1. F. Cacho-Bailo, I. Matito-Martos, J. Pérez Carbajo, M. Etxeberria-Benavides, O. Karvan, V. Sebastián, S. Calero, C. Téllez and J. Coronas, On the molecular mechanisms for the H<sub>2</sub>/CO<sub>2</sub> separation performance of zeolite imidazolate framework tow-layered membranes. *Chemical Science* **8** (2017) 325-333.
2. A. Luna-Triguero, P. Gómez-Álvarez and S. Calero, Adsorptive process design for the separation of hexane isomers using zeolites. *Physical Chemistry Chemical Physics*, DOI: 10.1039/c6cp08025a (2017).
3. D. Dubbeldam, R. Krishna, S. Calero, A.O. Yazaydin, Computer-Assisted Screening of Ordered Crystalline Nanoporous Adsorbents for Separation of Alkane Isomers, *Angewandte Chemie-International Edition* **51** (2012) 11867-11871.



**Scheme of the double-layered ZIF-8/ZIF-9 membrane inside a polymeric (P84) hollow fibre for H<sub>2</sub>/CO<sub>2</sub> separation.**

4. J. Perez-Carbajo, P. Gómez-Alvarez, R. Bueno-Perez, P. J. Merklung and S. Calero, Optimisation of the Fischer-Tropsch process using zeolites for tail gas separation, *Physical Chemistry Chemical Physics*, **16** (2014) 5678-5688.
5. P. Gómez-Alvarez and S. Calero, Highly selective zeolite topologies for flue gas separation, *Chemistry A European Journal* **22** (2016) 18705-18708.

# In-situ transmission electron microscopy study of battery nanomaterials

Andrea Baldi<sup>1,2</sup>, Tarun C. Narayan<sup>2</sup>, Fariah Hayee<sup>2</sup>, Ai Leen Koh<sup>2</sup>, Robert Sinclair<sup>2</sup>, Jennifer A. Dionne<sup>2</sup>

1. DIFFER; 2. Stanford University, Stanford, California, USA

Developing efficient energy storage systems remains one of the biggest challenges in the transition towards a fully circular economy. Many energy-storage processes rely on phase transformations of nanomaterials in reactive environments.

Compared to their bulk counterparts, nanostructured materials exhibit fast charging and discharging kinetics, resistance to defects formation, and thermodynamics that can be modulated by size effects. However, in ensemble studies of these materials, it is often difficult to discriminate between intrinsic size-dependent properties and effects due to sample size and shape dispersity.

Here we study such phenomena using an environmental transmission electron microscope that, thanks to a differential pumping system, allows performing detailed analysis of nanostructured materials under reactive gas pressures as high as 10 mbar. Using a wide range of in situ imaging and spectroscopic techniques, we reconstruct the absorption of hydrogen in individual palladium nanocrystals exposed to increasing H<sub>2</sub> pressures [1-3]. Electron energy-loss spectroscopy (EELS) data show the effect of crystallinity on the mechanism of phase transformation and highlight how hydrogen atoms are excluded from regions subject to high compressive strains. Furthermore, by coupling dark-field imaging and electron diffraction, we are able to reconstruct the spatial distribution of hydride phases within a single nanoparticle. Finally, using in-situ scanning transmission electron microscopy, we can visualize the hydrogen absorption in a single palladium nanoparticle, both in real time and

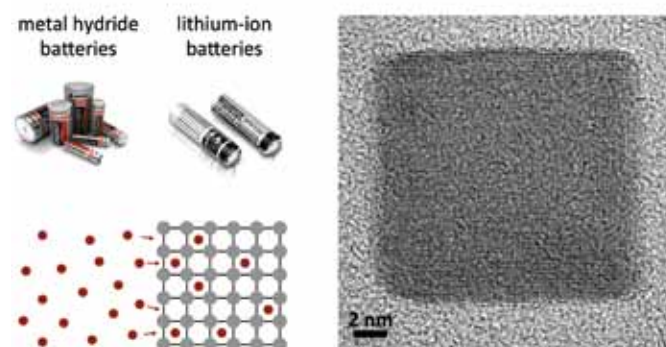
with nanometre spatial resolution.

Our results highlight the importance of surface effects and structural defects in energy storage systems and provide a general framework for monitoring phase transitions in individual nanocrystals in a reactive environment.

## References

1. A. Baldi\*, T. C. Narayan\*, A. L. Koh, and J. A. Dionne, In situ detection of hydrogen-induced phase transitions in individual palladium nanocrystals, *Nature Materials* **13** (2014) 1143-1148.
2. T. C. Narayan\*, A. Baldi\*, A. L. Koh, R. Sinclair, and J. A. Dionne, Reconstructing solute-induced phase transformations within individual nanocrystals, *Nature Materials* **15** (2016) 768-774.
3. T. C. Narayan\*, F. Hayee\*, A. Baldi\*, A. L. Koh, R. Sinclair, J. A. Dionne, Direct visualization of hydrogen absorption dynamics in individual palladium nanoparticles, *Nature Communications* **8** (2017) 14020.

\* equal author contribution



**Many energy storage processes rely on solute intercalation in nanostructured solid matrices.**

# Solliance verbreekt wereldrecord voor roll-to-roll flexibele zonnecellen

Solliance heeft in maart dit jaar aange- toond dat zonnecellen, bestaande uit perovskiet microkristallen, op industri- ele schaal gemaakt kunnen worden met 12,6 % conversie-efficiency, een record voor flexibele zonnecellen. Perovskiet microkristallen kunnen verwerkt wor- den in PV-modulen die dun, licht van gewicht en semi-transparant zijn. Sol- liance ontwikkelde voor de productie een roll-to-roll-proces, dat uitzicht biedt op een snelle marktintroductie van deze flexibele zonnecellen.

Het roll-to-roll-proces is ontwikkeld door Solliance en de partners VDL Ena- bling Technologies Group (VDL ETG), Smit Thermal Solutions en Bosch-Rex- roth. De processtappen van coating, dro-

gen en uitgassen worden achter elkaar uitgevoerd met een snelheid van 5 meter per minuut, met als basis een 30 centime- ter brede polyetheen/indium-tin-oxide folie. De materialen voor de lagen van de zonnecellen, gemengd met een oplos- middel, worden op de folie gedeponerd, waarna het oplosmiddel verdampt en een ultradunne actieve laag achterblijft. De actieve lagen kunnen nergens in con- tact komen met de machine zelf. De folie zweeft als het ware over de cilinders. De lijn is zo ontwikkeld dat het mogelijk is achtereenvolgens twee of meerdere laagjes aan te brengen, wat de energie- opbrengst van de zonnefolie ten goede komt. De tachtig meter lange proefpro- ductielijn, die staat in het gebouw van



De folie in de roll-to-roll produc- tielijn loopt zodanig dat de actieve laag geen contact maakt met de machine.

Solliance in Eindhoven, loopt voor een groot deel door een cleanroom. Alle pro- cesstappen worden uitgevoerd met goed- kope basismaterialen bij een tempera- tuur onder 120 °C, waardoor het relatief eenvoudig is het proces op te schalen.

Smartline Vacuum Transducers  
Intelligent Vacuum Metrology.

THYRACONT  
V a c u u m I n s t r u m e n t s

- Models offer a variety of measurement ranges from atmospheric pressure to  $5 \times 10^{-10}$  Torr / hPa / mbar
- Precise, robust sensor combinations include Piezo/Pirani, Pirani/Cold Cathode and Pirani/Hot Cathode
- Dual, fully configurable process set points
- Choice of communication options: RS485, EtherCAT and 0-10V analog
- Choice of vacuum flange options
- Models available with a large, intelligent, illuminated display
- ... and many more beneficial features

Visit us at the Netherlands Vacuum Society Meeting  
on May, 12th at the Eindhoven University



ACCLON TECHNOLOGIES

Nijverheidsweg 34 • 3274KJ Heinenoord • The Netherlands

www.acclontechnologies.com • info@acclontechnologies.com • tel: +31 (0) 85 273 7267



# Conceptnotulen NEVAC ALV 2016

27 mei 2016, Gorleaus Laboratories Leiden

Aanwezig: Sander Otte (voorzitter), Ingmar Swart (vicevoorzitter), Ad Ettema (penningmeester), Dick van Langeveld (Commissie Opleidingen), Rob Klöpping (excursies) en Jan van Kessel (secretaris, notulen) en circa 20 leden.

## 1. Opening

Voorzitter Sander Otte opent de vergadering om 11:48 en heet alle aanwezigen welkom.

## 2. Vaststellen agenda

Er wordt vanuit de aanwezigen geen verandering of aanvulling op de agenda voorgesteld, zodat deze als zodanig wordt vastgesteld.

## 3. Mededelingen

Fred Schenkel neemt afscheid als redacteur van het *NEVAC blad*. Nieuwe leden van de redactie zijn: Karine van der Werf (ECN) en Riens de Groot (FEI).

## 4. Conceptnotulen van de ALV 2015

De conceptnotulen van de Algemene Leden Vergadering van 2015 in Groningen worden zonder wijzigingen aangenomen en bij deze vastgesteld.

## 5. Jaarverslagen van de werkgroepen en commissies

### - Constructies

Er is geen verslag ontvangen. Er is contact opgenomen met deze werkgroep en er is besloten deze op te heffen.

### - Excursies

Rob Klöpping meldt dat de excursie naar het buitenland (westkust VS) uitstekend is verlopen (zie verslag in *NEVAC blad* nummer 1 2016). Er is op dit moment geen nieuwe excursie gepland.

### - Commissie Opleidingen

Dick van Langeveld meldt dat de examens goed verlopen zijn. Er deden 34 kandidaten examen, 7 EVT en 27 VT. Er zijn helaas 5 VT kandidaten afgewezen. Opmerkelijk is dat twee kandidaten een 10 als eindbeoordeling kregen! Bert Suurmeijer zal zijn penningmeesterschap van de commissie opgeven.

Er is nu ook een basisboek vacuümtechniek beschikbaar in het Engels!

### - Redactie *NEVAC blad* / website

Hans van Eck meldt dat er voor de NEVAC-prijs zes artikelen zijn aangeboden van zeer goede kwaliteit. Martijn Vos is uiteindelijk als winnaar uit de bus gekomen. Hij heeft een lezing over zijn onderwerp verzorgd.

Verder zijn er twee nieuwe redactieleden toegetreden (zie boven onder punt 3).

Wat betreft de website weet Jan van Kessel te melden dat er een nieuw CMS-systeem is ingevoerd dat na enige opstartproblemen nu goed werkt.

## 6. Financieel overzicht 2016 en begroting 2017

Ad Ettema (penningmeester) licht het in het *NEVAC blad* (no. 1 2016) gepresenteerde financieel jaarverslag 2015 en de begrotingen 2015 en 2016 toe. De inkomsten komen voornamelijk uit de contributies van de bedrijfsleden en gewone leden, de advertenties in het *NEVAC blad* en de bijdrage van de leden die de excursie naar de VS maakten. Deze excursie was door de belangstelling hiervoor een grotere post op de begroting dan aanvankelijk gepland. De Commissie Opleidingen beschikt over een klein overschot. Totaal genomen is er een klein saldo over van € 64,51.

De begroting voor 2016 volgt in grote lijnen die van 2015.

## 7. Verslag van de Kascommissie

- De leden van de kascommissie zijn niet aanwezig, maar hun bevindingen betreffende de controle van de verenigingsfinanciën is weergegeven in het *NEVAC blad* no. 1 2016. Omdat de financiën en de administratie ervan in goede staat verkeren stelt de kascommissie voor de leden van het bestuur van hun verantwoordelijkheden betreffende het boekjaar 2015 te dechargeren.

### - Benoeming nieuwe kascommissie

De leden Paul Smeets en Bas Dielissen vormen de nieuwe kascommissie.

### - Decharge van het bestuur

De algemene ledenvergadering gaat akkoord met de decharge van het bestuur betreffende het jaar 2015.

## 8. Bestuursmutatie

De enige bestuursmutatie die op dit moment aan de orde is betreft de wissel van voorzitter en vicevoorzitter en vice versa. Ingmar Swart bedankt Sander Otte voor zijn voorzitterschap van de NEVAC en "neemt het stokje" van hem over.

## 9. Rondvraag

- Freek Molkenboer (TNO) vraagt of er geen call voor abstracts, bijvoorbeeld voor techniek, voorafgaand aan de NEVAC-dag in het *NEVAC blad* kan worden opgenomen. Sense Jan van der Molen vindt dit een goed idee. We moeten proberen de bedrijven meer bij de gang van zaken te betrekken. Het bestuur zegt toe een oproep voor bijdrages aan de NEVAC-dag ruim van tevoren in het *NEVAC blad* te plaatsen.



- Erwin Kessels meldt nogmaals dat de excursie naar de USA een groot succes was en vraagt de leden om ideeën aan te dragen voor een nieuwe excursiebestemming.

### 10. Sluiting

Ingmar Swart sluit de vergadering om 12:08 met dank aan de aanwezige leden.

**Jan W.M. van Kessel**  
Secretaris NEVAC

## Jaarverslag 2016 Excursiecommissie

In 2016 was er geen excursie.

**Rob Klöpping**

## Jaarverslag 2016 Commissie Opleidingen NEVAC

### Commissieleden:

A.D. van Langeveld (voorzitter), C.W. Hagen (TUD), J.W.M. van Kessel, Th. Mulder, H.J.M. Oerbekke (UT), M. van Oossanen (TUD), D. Schijve (Vactec), E.P.T.M. Suurmeijer, en J.B.A. van Zon (Philips Nat.Lab.).

### NEVAC-examens:

De schriftelijke examens 2016 werden op maandag 18 april op twee niveaus afgenomen, te weten Elementaire Vacuümtechniek (EVT) en Vacuümtechniek (VT).

Voor het examen EVT verschenen zeven kandidaten; hiervan zijn er zeven (100 %) geslaagd.

Van de 27 kandidaten voor het examen VT zijn er 22 (81 %) geslaagd.

De schriftelijke NEVAC-examens EVT en VT 2017 zijn gepland op maandag 10 april.

**A.D. van Langeveld**  
Voorzitter commissie opleidingen

## Conceptagenda NEVAC ALV 2017

1. Opening
2. Vaststellen van de agenda
3. Mededelingen
4. Conceptnotulen van de Algemene Ledenvergadering 2016 in Leiden
5. Jaarverslagen van de commissies
  - Commissie Opleidingen
  - Excursiecommissie
  - Redactie *NEVAC blad* / Website
6. Financieel overzicht 2016 en begroting 2017
7. Verslag van de kascommissie
  - Benoeming van de nieuwe kascommissie
  - Decharge van het bestuur
8. Bestuursmutaties
9. Rondvraag
10. Sluiting

## Nieuws van de Buitenland Excursiecommissie

In 2018 gaan we weer een buitenlandse reis maken. We denken aan twee programma's: een rondreis door Europa, of een bezoek aan Japan. Daarom hebben we de volgende ideeën op een rij gezet:

1. Europese rondreis, we doen de volgende bestemmingen aan:
  - CERN, Genève, Zwitserland
  - SAES Getters, Lainate (Milaan), Italië (getter material, NEG)
  - Agilent, Leini (Turijn), Italië (IGPs, TMPs)
  - INFN Torino, Italië
  - Virgo en EGO, Pisa, Italië
  - ITER, Cadarache, Frankrijk
  - Vertrek vrijdagavond per nachtbus, terug zondagmiddag een week later.
2. Een excursiebezoek rond de jaarlijkse Japan Vacuum Show september 2018, met een programma van meerdere bezoekdoelen in die regio, bijvoorbeeld SMC-Japan, de KEK-versneller, JEOL, Hitachi, etc. Eventueel een tweede week om Japan als toerist te verkennen.

Geef je alvast op via de NEVAC-website, doe dat vóór de NEVAC-dag, 12 mei. Dan kiezen we gezamenlijk de bestemming van 2018.

**Rob Klöpping**

# Financieel jaarverslag 2016

## Resultaatrekening

Inkomsten			Uitgaven		
Contributies			Bestuurskosten	€	88,85
<i>studentleden</i>	6	€ 0,00	Bank- en administratiekosten	€	552,42
<i>gewone leden</i>	230	€ 3.378,15	IUVSTA	€	750,00
<i>bedrijfsleden</i>	60	€ 7.950,00	Excursies	€	741,21
BBVT	22	€ 1.530,00	BBVT	€	278,75
NEVAC blad		€ 6.000,00	NEVAC blad	€	13.769,21
NEVAC-dag		€ 3.500,00	NEVAC-dag	€	4.641,35
Opleidingen		€ 1.270,51	NEVAC-prijs	€	1.000,00
Renten		€ 412,84	Website	€	538,45
			Conferentie	€	500,00
Tekort		€ -	Saldo	€	1.181,26
<b>Inkomsten totaal</b>		<b>€ 24.041,50</b>	<b>Uitgaven totaal</b>	€	<b>24.041,50</b>

## Balans per 31 december 2016

Activa		Passiva	
Kas	€ -	Crediteuren	€ -
Betaalrekeningen			
ING	€ 2.688,17		
Spaartegoeden	€ 90.000,00		
Kas Cie Opleidingen	€ 8.724,00		
Debiteuren	€ 2.334,03		
BBVT in voorraad	363	Eigen vermogen	€ 102.564,94
		Saldo resultaat 2016	€ 1.181,26
<b>Totaal Activa</b>	<b>€ 103.746,20</b>	<b>Totaal passiva</b>	<b>€ 103.746,20</b>

## Begroting 2016

Inkomsten			Uitgaven		
Contributies			Bestuurskosten	€	1.000,00
<i>studentleden</i>	6	€ 30,00	Bank- en administratiekosten	€	1.500,00
<i>gewone leden</i>	230	€ 4.600,00	IUVSTA	€	750,00
<i>bedrijfsleden</i>	62	€ 9.300,00	Excursies	€	1.000,00
BBVT	80	€ 6.000,00	BBVT	€	1.000,00
NEVAC blad		€ 9.000,00	NEVAC blad	€	13.000,00
NEVAC-dag		€ 3.000,00	NEVAC-dag	€	7.500,00
Opleidingen		€ 3.500,00	NEVAC-prijs	€	1.000,00
Renten		€ 1.000,00	Website	€	1.500,00
			Saldo	€	8.180,00
<b>Inkomsten totaal</b>		<b>€ 36.430,00</b>	<b>Uitgaven totaal</b>	€	<b>36.430,00</b>

## Begroting 2017

Inkomsten				Uitgaven			
Contributies				Bestuurskosten			
				€			500,00
<i>studentleden</i>	6	€	30,00	Bank- en administratiekosten			
<i>gewone leden</i>	230	€	3.400,00	€			500,00
<i>bedrijfsleden</i>	60	€	9.000,00	IUVSTA			
BBVT	25	€	1.625,00	€			750,00
NEVAC blad		€	7.500,00	BBVT			
NEVAC-dag		€	3.500,00	€			500,00
Opleidingen		€	1.250,00	NEVAC blad			
Renten		€	225,00	€			13.000,00
				NEVAC-dag			
				€			7.500,00
				NEVAC-prijs			
				€			1.000,00
				Website			
				€			500,00
				Conferenties			
				€			500,00
				Saldo			
				€			780,00
<b>Inkomsten totaal</b>		<b>€</b>	<b>26.530,00</b>	<b>Uitgaven totaal</b>		<b>€</b>	<b>26.530,00</b>

's-Hertogenbosch 28 februari 2017

## Aan de leden van de NEVAC

De kascommissie heeft de financiële administratie van de NEVAC in goede staat aangetroffen.

Het jaar 2016 is afgesloten met een klein positief saldo. Het saldo is minder dan origineel begroot. Dit komt vooral door minder inkomsten van totaal bijna €12.500 door onder andere de volgende punten:

- Minder verkoop van boeken.
- Minder inkomsten uit het NEVAC blad.
- Minder inkomsten uit opleidingen.
- Minder gewone en bedrijfsleden.

Hierbij valt vooral op dat er een flink gat zit tussen het aantal gewone leden en de betalingen die we ontvangen van deze leden. Het gaat hier om 230 leden tegenover 169 betalingen.

Daarnaast zijn de uitgaven ook bijna € 5.500 minder door onder andere de volgende punten:

- Aanzienlijk minder kosten voor de NEVAC dag.
- Verminderde bestuurskosten.
- Minder bank- en administratiekosten.
- Minder kosten voor het onderhoud van de website.
- De NEVAC heeft het advies van de kascommissie van vorig jaar ten harte genomen door de uitgaven voor conferentiebijdragen toe te voegen aan de begroting, wat tot een extra verschil leidt, omdat het niet mee was genomen in de originele begroting.

Al met al leidt dit tot een klein positief resultaat.

De kascommissie adviseert om een striktere controle uit te voeren op de contributie voor gewone leden, en hier ook rekening mee te houden in de begroting.

Voor de begroting van 2017 is al rekening gehouden met de verminderde inkomsten.

De kascommissie adviseert om de financiële afrekening vast te stellen en het bestuur decharge te verlenen van zijn verantwoordelijkheid over het boekjaar 2016.

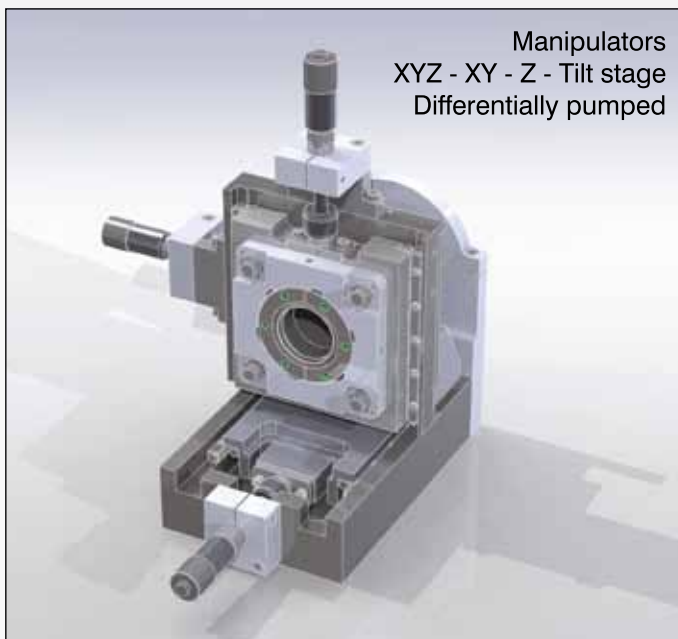
*De Kascommissie*  
**Bas Dielissen**  
**Paul Smeets**



# Your European Vacuum Supplier

**VACUUM TECHNOLOGY**  
**Hositrاد**

Hositrاد Holland B.V.  
De Wel 44  
3871MV Hoevelaken  
P.O. Box 114, 3870CC Hoevelaken  
T: 033-2537210, fax: 033-2535274  
e-mail: info@hositrاد.com



[www.hositrاد.com](http://www.hositrاد.com)



# Agenda

7 april 2017  
Fysica 2017, Groningen

20-21 april 2017  
2nd Area Selective Deposition Workshop ASD 2017,  
Technische Universiteit Eindhoven

12 mei 2017  
NEVAC-dag 2017, DIFFER, Eindhoven

14-19 mei 2017  
8th International Particle Accelerator Conference,  
IPAC'17, Kopenhagen, Denemarken

15-19 mei 2017  
79th IUVSTA Workshop 3D Chemical Imaging – from  
fundamentals to advancing applications  
Pula, Sardinië, Italië

20 mei 2017  
Open dag Thermo Fisher Scientific  
Eindhoven

5-8 juli 2017  
The 14th International Symposium on Sputtering  
and Plasma Processes (ISSP 2017)  
Nonoichi, Japan

10-14 juli 2017  
30th International Vacuum Nanoelectronics Conference (IVNC), Regensburg, Duitsland

15-18 juli 2017  
17th International Conference on Atomic Layer Deposition (ALD 2017)  
Denver, VS

27 augustus-1 september 2017  
ECOSS-33  
Szeged, Hongarije

11-12 oktober 2017  
Vacuum Expo, Richoh Arena Coventry, UK

29 oktober - 3 november 2017  
AVS 64th International Symposium and Exhibition,  
Tampa, Florida

13-17 november 2017  
International Conference on Thin Films, ICTF-17  
New Delhi, India

15-16 november 2017  
Precisiebeurs, Koningshof, Veldhoven

Links naar websites: zie de agenda op [www.nevac.nl](http://www.nevac.nl)



**Wordt nu NEVAC-lid**  
**en ontvang drie maal per jaar het**  
**NEVAC blad**

**Andere voordelen**

**Contact met vakgenoten**

**Vakexcursies**

**Symposia**

**Voor bedrijfsleden:**  
**vermelding op de NEVAC-website**

**Kosten per jaar**

**Gewone leden € 20,-**

**Studenten en promovendi € 5,-**

**Bedrijfsleden € 150,-**

**U kunt zich aanmelden met het formulier op**

**[www.nevac.nl](http://www.nevac.nl)**

## Open dag TFS Dutch Technology Week

Zaterdag 20 mei, van 11.00 tot 17.00 uur, zal Thermo Fisher Scientific (voorheen FEI) haar deuren weer openen voor de Dutch Technology Week. Dit is een initiatief van Brainport met als doel mensen kennis te laten nemen van techniek, enthousiasme en trots op technologie te bevorderen en hiermee de Nederlandse hightechsector te versterken. Zo zijn er in Eindhoven diverse 'hotspots' en open dagen waar activiteiten te bezoeken zijn.

Bij Thermo Fisher Scientific kun je zien hoe microscopen worden gebouwd door een bezoek te brengen aan de cleanroom, en een rondleiding te krijgen door de Nanoport, het Centre of Technical Excellence waar klanten en specialisten dagelijks samenwerken aan de ontwikkeling van microscopen. Verder zijn er demo-doe activiteiten voor jong (en oud), aansprekende lezingen over de achtergronden en toekomstvisies, filmvertoningen en informatie over carrièrekansen.

TFS, Achtseweg Noord 5, 5651 GG Eindhoven

## Three New SPM Systems



### Fermi DryCool™ SPM

- Cryogen-free cooling for unlimited operation at low and variable temperatures
- Independent tip and sample temperature control from LT to above RT
- Ultra-low noise level below 1 pm with active cooling
- Superior drift performance
- Scienta Omicron leading QPlus AFM technology



### Tesla JT SPM

- Imaging at  $T < 1.4$  K and  $B > 3$  T
- >120 hours of hold time with active magnet
- Optical access for ease of use and in-situ deposition
- QPlus AFM technology



### LT STM III

- Extended hold times to > 65 hours
- STS with  $\Delta E < 1$  meV
- New cabling for GHz signals for improved time resolution
- QPlus AFM technology

With the merger of VG Scienta and Omicron, the most advanced capabilities in Photoelectron Spectroscopy (PES), Scanning Probe Microscopy (SPM), Thin-Films and System Solutions are now combined under one roof.

Some interesting new products are shown here.

For further information please contact us:

[info@scientaomicron.com](mailto:info@scientaomicron.com)

